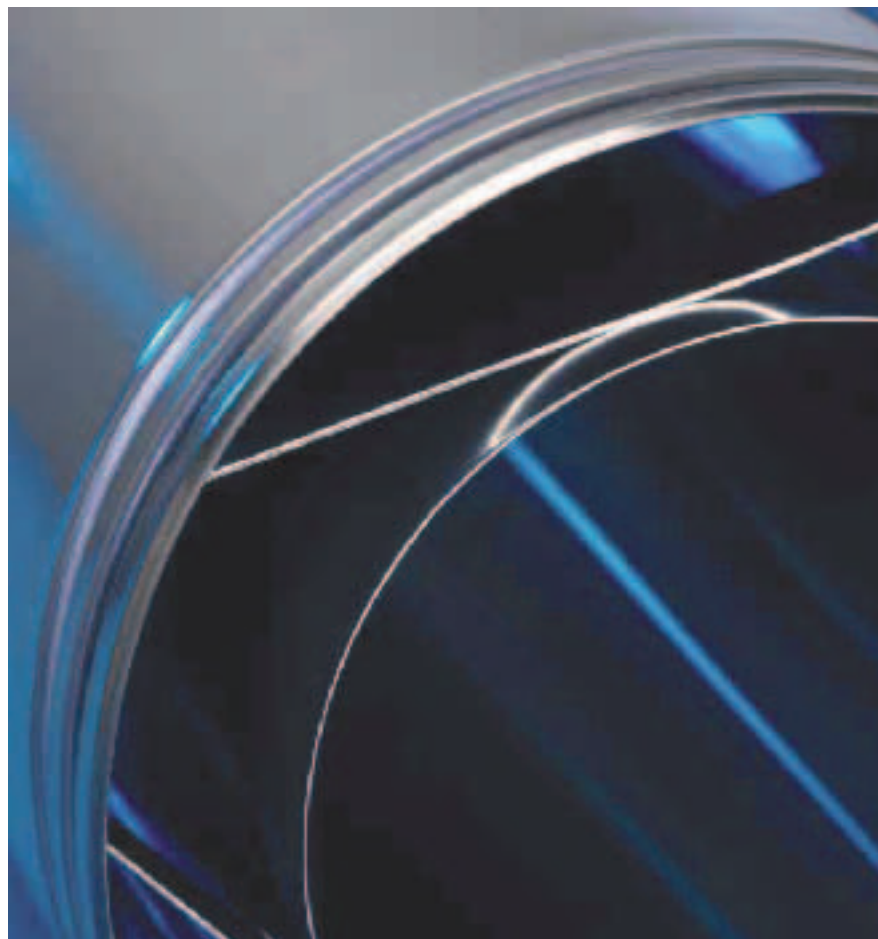




SYSTEME U.S.

Conduit concentrique



Le système US est un conduit modulaire concentrique ventouse, en acier inoxydable, qui combine l'amenée d'air et l'évacuation des fumées. Il est adapté à la haute température, pour des applications sans condensation, en pression négative. Il peut être raccordé sur tous types de poêles à gaz ventouse (classe C11 et C31). Pour les maisons passives, une sortie de toiture isolée et étanche, « Iso-block » qui peut être combinée avec le système US.

Avantages de Metaloterm

- Raccords chaudières sur mesure
- Mise en œuvre rapide grâce à une grande modularité et à un faible poids
- Large gamme d'éléments autorisant toutes configurations
- Sorties verticales ou horizontales
- Homologé selon EN 613 avec beaucoup d'appareils
- Disponible aussi en couleur noire

Caractéristiques techniques

Domaine d'application	Conduit concentrique
Nature des fumées	Sèche
Pression	Dépression
Pression maximale	0 Pa
Température en continu	600 °C
Température accidentelle	600 °C
Paroi intérieure matériau	AISI 304/EN 1.4301
épaisseur	0,4 mm
Paroi extérieure matériau	AISI 304/EN 1.4301
épaisseur	0,4 mm
Combustibles	Gaz

Paroi intérieure :
 AISI 304 - EN 1.4301
 Paroi extérieure :
 AISI 304 - EN 1.4301



Caractéristiques techniques :

Description	Détails Techniques	
	100	130
Diamètre intérieur - Ø mm	100	130
Section cm ²	79	133
Diamètre extérieur - Ø mm	150	200
Épaisseur paroi intérieure (mm)	0,40	0,40
Épaisseur paroi extérieure (mm)	0,40	0,40
Teneur inox paroi intérieure	304	304
Poids par mètre linéaire (kg)	2,5	4,0
Dépression :		
Température accidentelle max. (°C/30 mn)	600	600
Température continue (°C)	600	600

Domaine d'application :
 Conduit concentrique

Nature des fumées :
 Sèche

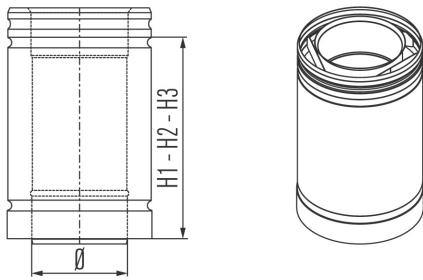
Pression :
 Dépression

Pression maximale : 0 Pa

Combustibles : Gaz



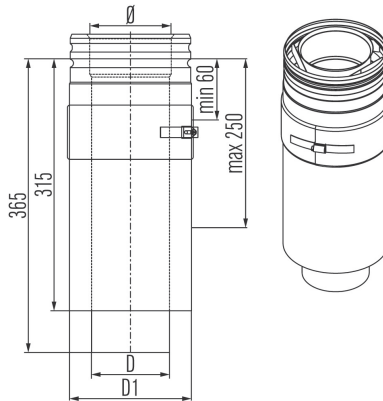
US 100/50/25



Längenelement
 Longueur

Ø	100	130
H1	955	955
H2	460	460
H3	220	220

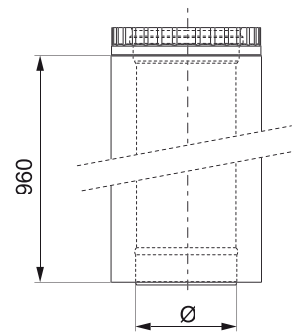
USPP



Längenausgleichselement
 Longueur ajustable

Ø	100	130
D1	152	202
D	97	127

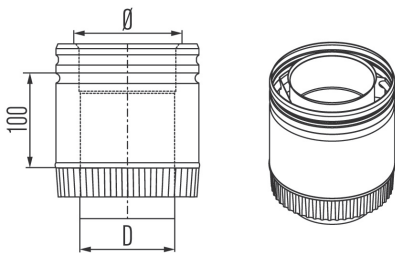
USD 100



Längenelement 100 cm Design
 Longueur 100 cm Design

Ø	100	130
---	-----	-----

USA

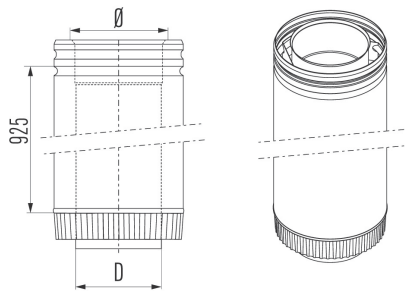


Übergangsstück
 (Barbas, Belfire, Bocal, DRU, Faber, Wanders, Wellstraeler, Focus)

Raccord :
 (Barbas, Belfire, Bocal, DRU, Faber, Wanders, Wellstraeler, Focus)

Ø	100	130
D	99	129

USAA

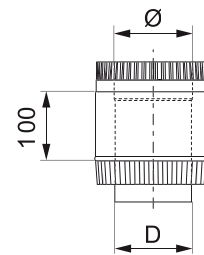


Übergangsstück
 (Barbas, Belfire, Bocal, DRU, Faber, Wanders, Wellstraeler, Focus)

Raccord :
 (Barbas, Belfire, Bocal, DRU, Faber, Wanders, Wellstraeler, Focus)

Ø	100	130
D	99	129

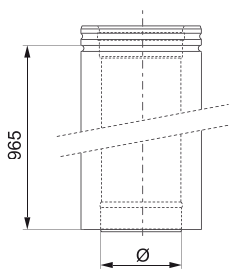
USDA



Übergangsstück Design
 Raccord Design

Ø	100	130
D	99	129

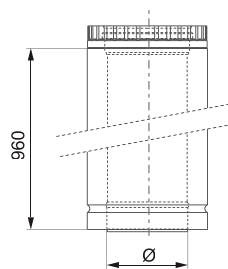
USDO



Übergangsstück US Design - US 100 cm
 Raccord US Design - US 100 cm

Ø	100	130
---	-----	-----

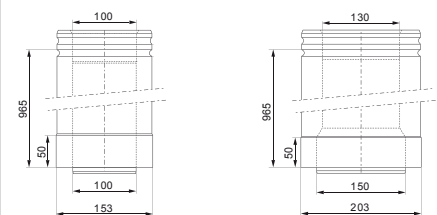
USDOC



Übergangsstück US - US Design 100 cm
 Raccord US - US Design 100 cm

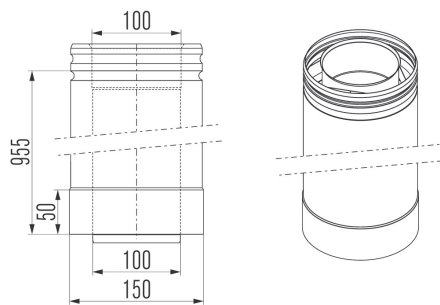
Ø	100	130
---	-----	-----

USAAK 10 - USAAK 13



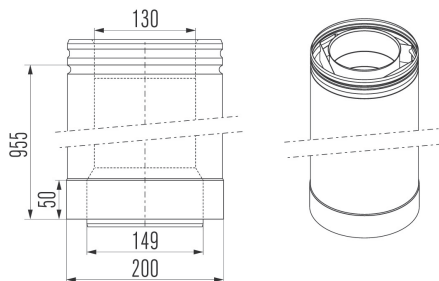
Übergangsstück KAL-FIRE
 Raccord KAL-FIRE

USAAK 2 10



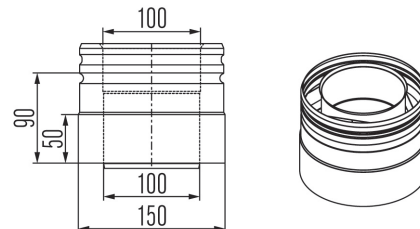
Übergangsstück
Raccord
(KAL-FIRE)

USAAK 2 13



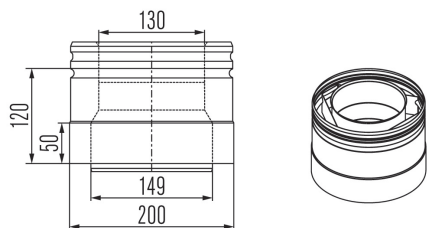
Übergangsstück
Raccord
(KAL-FIRE)

USAK 2 10



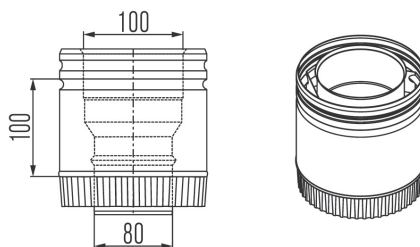
Übergangsstück
Raccord
(KAL-FIRE)

USAK 2 13



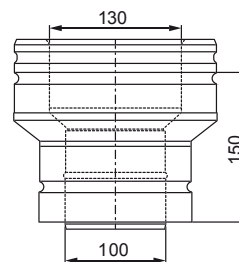
Übergangsstück
Raccord
(KAL-FIRE)

USAD 10



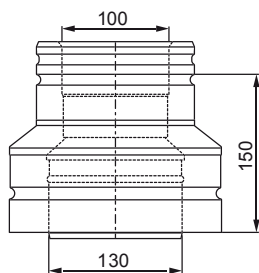
Übergangsstück
Raccord
(DRU)

USVG10 13



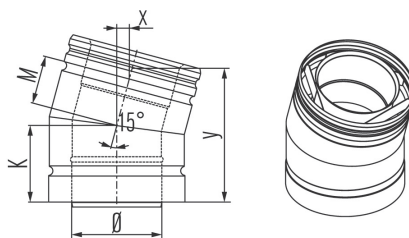
Erweiterung
Augmentation

USVK10 13



Reduzierung
Réduction

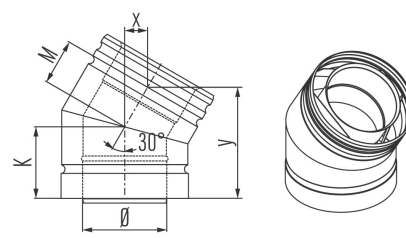
USB 15



Bogen 15°
Coude 15°

Ø	100	130
K	85	95
M	55	65
x	15	15
y	140	165

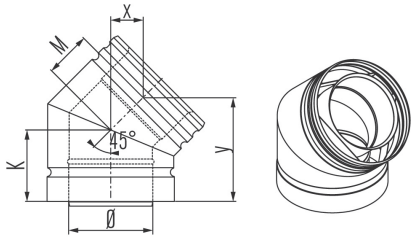
USB 30



Bogen 30°
Coude 30°

Ø	100	130
K	85	95
M	55	65
x	30	35
y	135	150

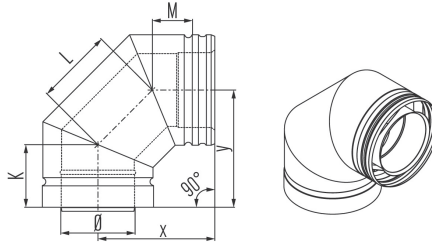
USB 45



Bogen 45°
Coude 45°

Ø	100	130
K	85	95
M	55	65
x	35	45
y	125	140

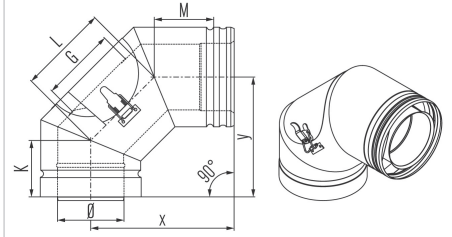
USB 90



Bogen 90°
Coude 90°

Ø	100	130
K	85	95
L	105	125
M	55	65
x	130	155
y	160	185

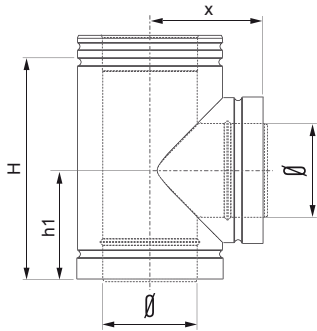
USBI



Bogen 90° mit Inspektionsöffnung
Coude 90° avec trappe de visite

Ø	100	130
K	85	95
L	135	155
M	90	65
G	100	130
x	185	175
y	180	205

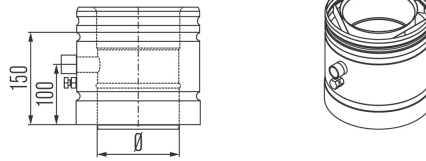
UST 90



T-Stück 90°
Té 90°

Ø	100	130
H	225	305
h1	125	150
x	115	155

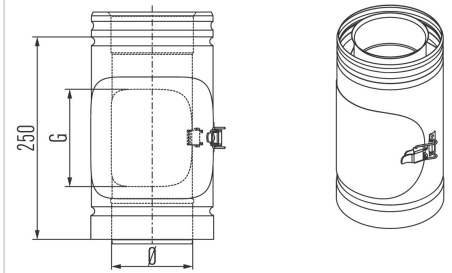
USEM



Meßelement
Élément de purge

Ø	100	130

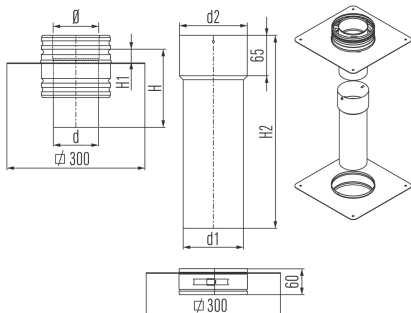
USI



Inspektionselement
Élément d'inspection

Ø	100	130
G	100	130

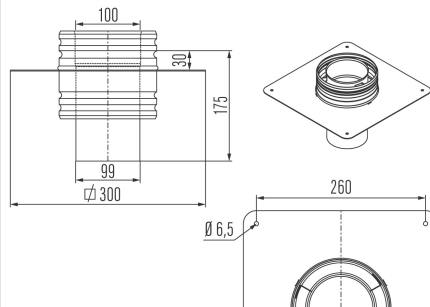
USSAN



Sanierungsset
Kit de rénovation

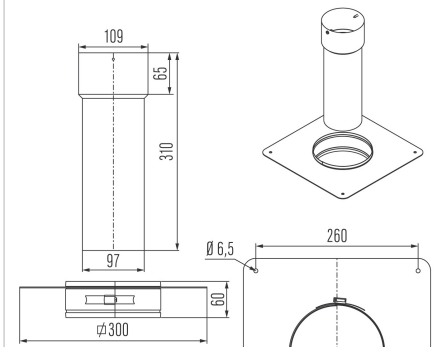
Ø	100	130
d	99	129
d1	97	127
d2	109	139
H	175	420
H1	30	140
H2	310	310

USSAN1 10



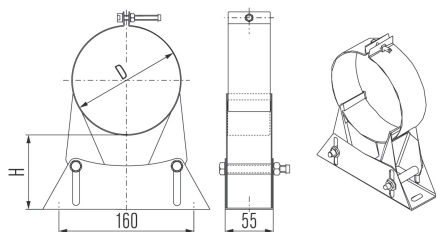
Sanierungsset oben
Côté supérieur du kit de rénovation

USSAN2 10



Sanierungsset unten
Côté inférieur du kit de rénovation

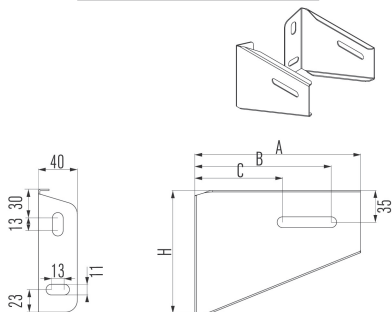
USMB



Gebäudeabspannband verstellbar
Bride murale réglable

Ø	100	130
D	150	200
H	50-90	50-90

USOL 1 / USOL 2



Wandstütze (Paar) für USMO
Support léger (paire) USMO

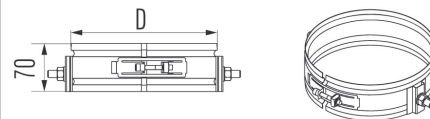
USOL 1 (50-90 mm)

Ø	100	130
A	220	220
B	190	190
C	125	125
H	170	170

USOL 2 (90-200 mm)

Ø	100	130
A	315	335
B	285	305
C	165	180
H	255	275

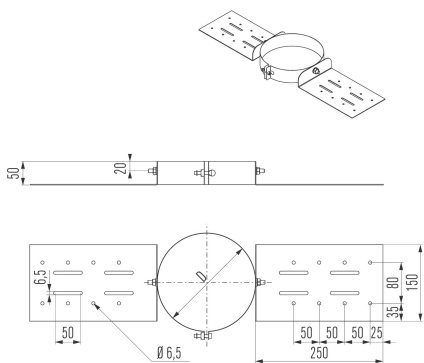
USMO



Stützband zu Wandstütze
Bride pour support mural

Ø	100	130
D	150	200

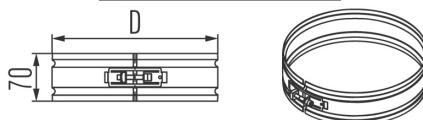
USDQ



Dachkonsole
Support de toit

Ø	100	130
D	150	200

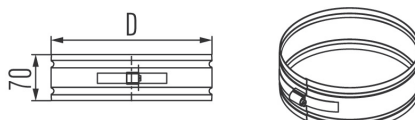
USKB



Klemmband
Bride de sécurité

Ø	100	130
D	150	200

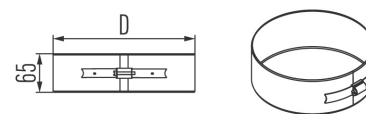
USKBS



Klemmband mit Schneckengetriebe
Bride de sécurité avec vis

Ø	100	130
D	150	200

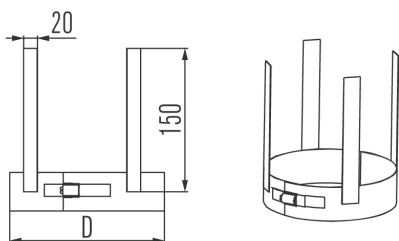
USAB



Elementstoßabdeckung
Bande de protection

Ø	100	130
D	150	200

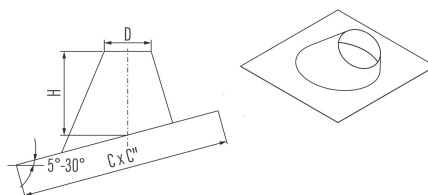
USAH



Distanzhalter
Bride araignée

Ø	100	130
D	150	200

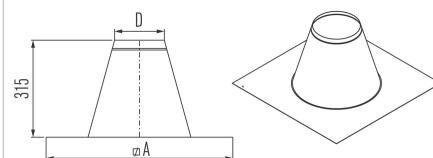
USDH



Dachdurchführung 5°-30°
Solin de toit incliné pente 5°-30°

Ø	100	130
D	155	205
C	520	575
C''	500	550
H	155	160

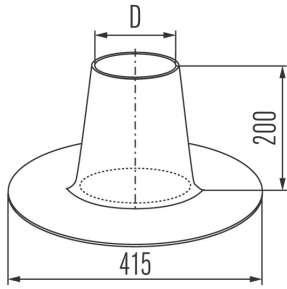
USDP



Dachdurchführung Flachdach
Solin de toit plat

Ø	100	130
D	160	210
A	440	490

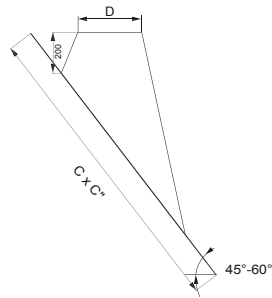
USDPAL



Dachdurchführung Flachdach Aluminium
 Solin de toit plat aluminium

Ø	100	130
D	155	205

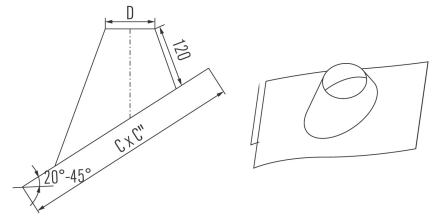
USLE



Dachdurchführung 45°-60° mit bleier Platte
 Solin de toit incliné pente 45°-60° base plomb

Ø	100	130
D	160	215
C	750	750
C''	1000	1000

USLS



Dachdurchführung 20°-45° mit bleier Platte
 Solin de toit incliné pente 20°-45° base plomb

Ø	100	130
D	160	210
C	750	750
C''	750	1000

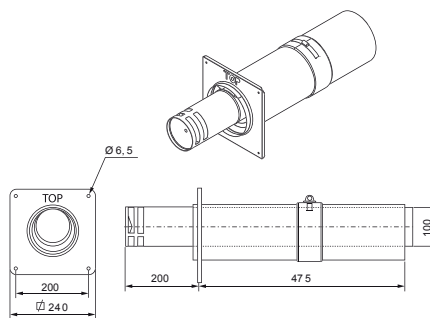
USSR



Regenabweiser
 Collet de solin

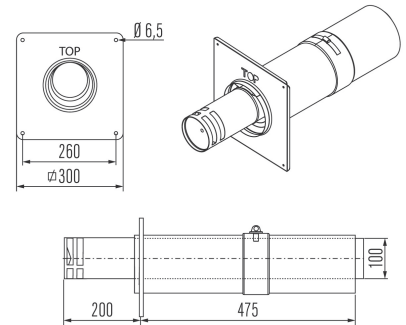
Ø	100	130
D	150	200
A	275	325

USDHC1 10



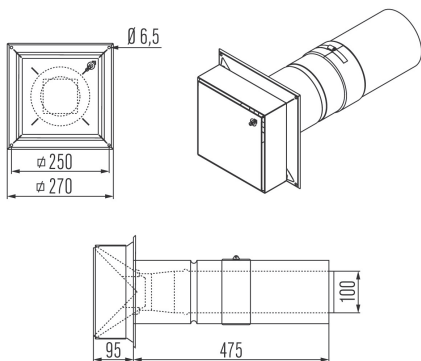
Durchführung waagrecht excentrisch mit kleiner
 Mauerblende + USAB
 Sortie horizontale excentrée
 avec petite plaque de finition + USAB

USDHC2 10



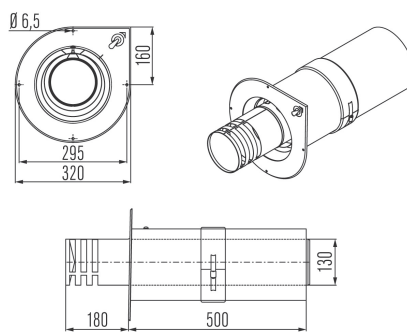
Durchführung waagrecht excentrisch mit großer
 Mauerblender + USAB
 Sortie horizontale excentrée avec grande plaque de
 finition + USAB

USDHC3 10



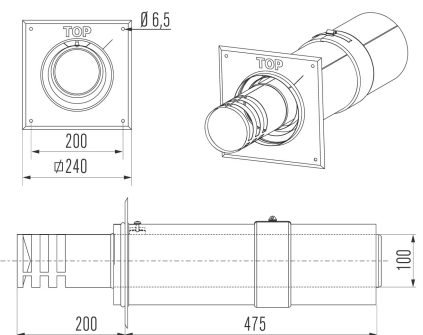
Durchführung waagrecht + USAB
 Sortie horizontale + USAB

USDHC4 13

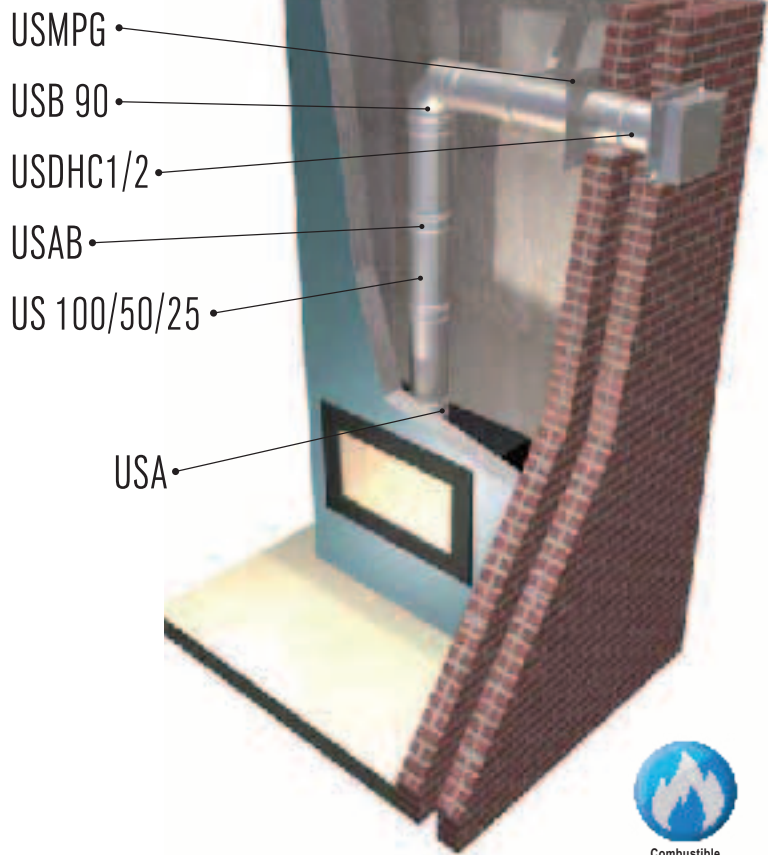


Durchführung waagrecht "Tropfenform" + USAB
 Farbe : Gusseigen grau
 Sortie horizontale excentrée "la goutte" + USAB
 couleur : gris acier

USDHC5 10



Durchführung waagrecht excentrisch + USAB
 Sortie horizontale excentrée + USAB



USDHC1



USDHC1



USDHC4



USDHC3



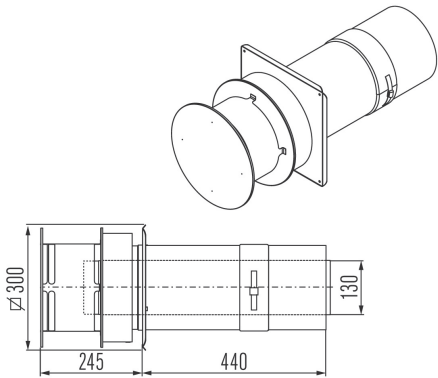
USDHC5



USDHC13

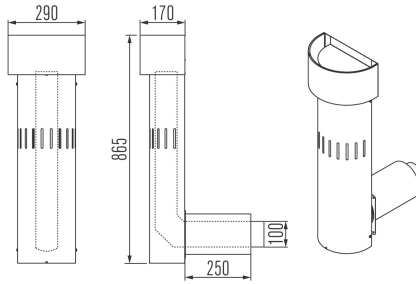
CONDUITS

USDHC 13



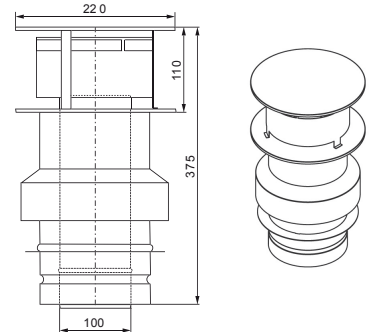
Durchführung waagrecht + USAB
 Sortie horizontale + USAB

USDSC 10



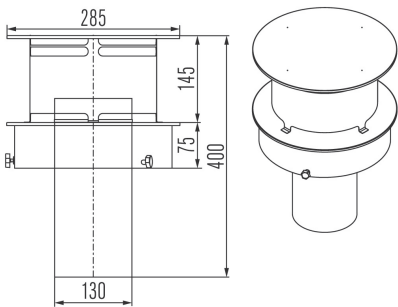
Konzentrische Durchführung "Schnorchel"
 Sortie concentrique "snorkel"

USDVC2 10



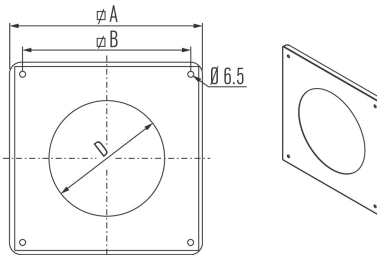
Dachdurchführung + USKB
 Sortie verticale + USKB

USDVC 13



Dachdurchführung
 Sortie verticale

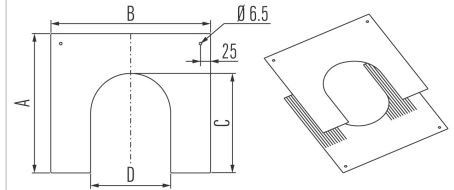
USMPG



Mauerblende groß
 Plaque de finition grande

Ø	100	130
D	153	203
B	300	350
A	260	310

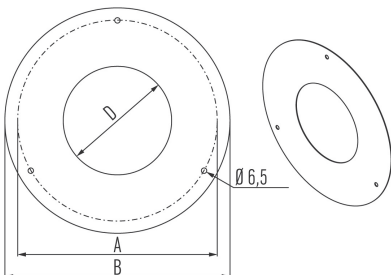
USCP



Zentrierplatten (Paar)
 Plaques de centrage (paire)

Ø	100	130
A	275	300
B	350	400
C	175	200
D	151	201

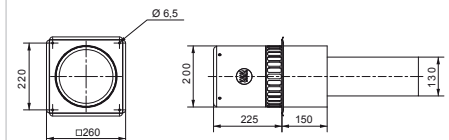
USR



Abdeckring glatt
 Rosace de propreté

Ø	100	130
D	154	204
B	290	340
A	270	320

USWSTREAM





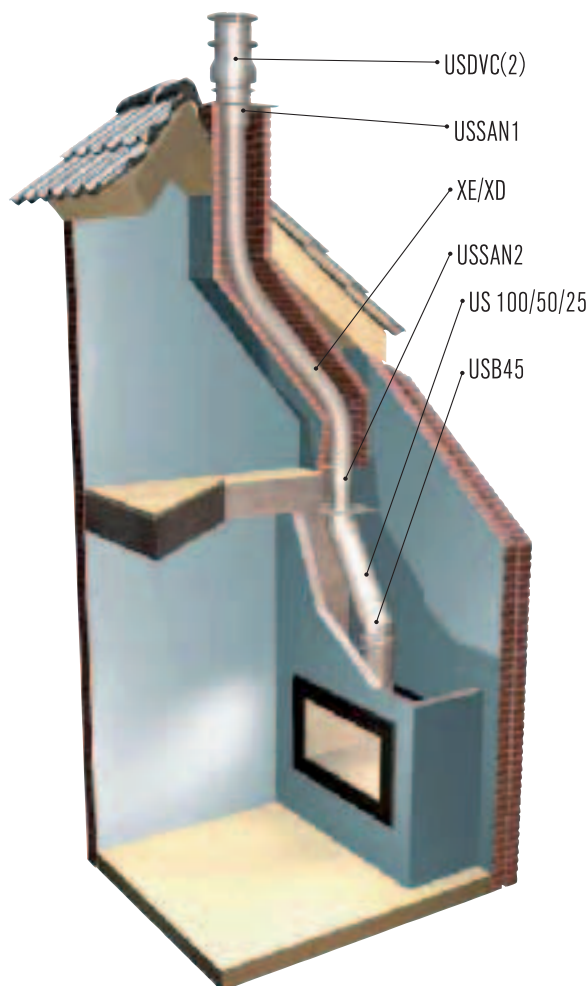
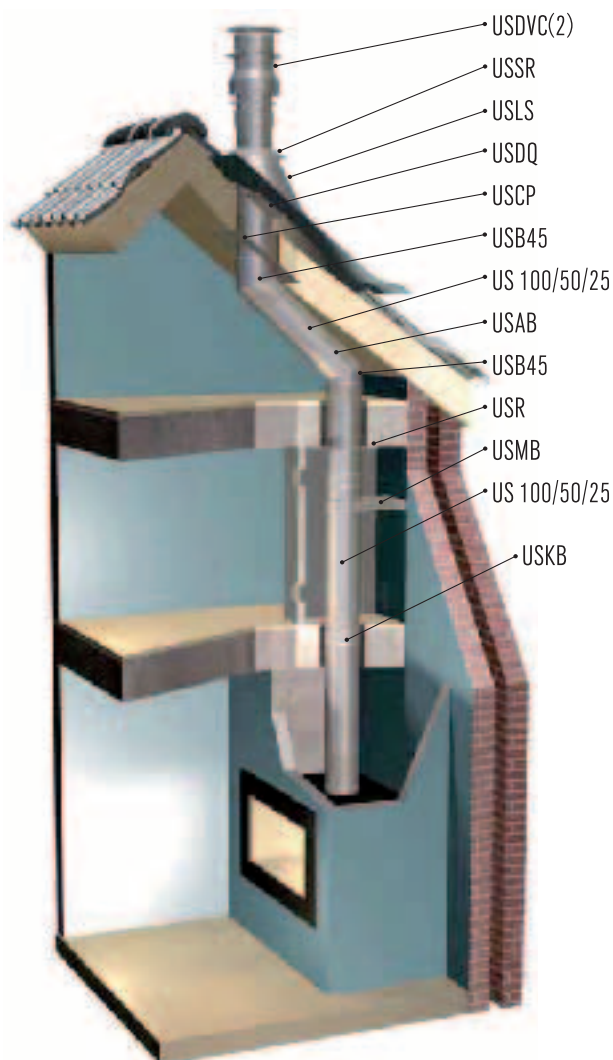
Wallstream :
 Rauchsauger mauer 130/200

Wallstream :
 Ventilateur de cheminées mur 130/200

SYSTEME U.S.

Schéma d'application

-  FR) Conduit concentrique pour insert gaz ÉTANCHE (classe C11 et C31).
-  ALL) Raumluftunabhängig Fenerstätten (klasse C11 und C31)



Combustible
GAZ NATUREL

Livré prêt à poser

- Le système US est livré prêt à poser avec tous les accessoires nécessaires, conçus eux aussi pour résister à toutes les contraintes (brides, support mural, solin de toit, ...)

Applications de METALOTERM® US

- Conduit concentrique pour inserts étanches à gaz (classe C11 et C31)
- Combustibles gaz naturel / butane / propane

Avantages de METALOTERM® US

- Raccord chaudières sur mesure
- Mise en oeuvre rapide grâce à une grande modularité et à un faible poids
- Large gamme d'éléments autorisant toutes configurations
- Sorties verticales ou horizontales
- Homologué selon EN 613 avec beaucoup d'appareils
- Disponible aussi en couleur noire

Caractéristiques techniques

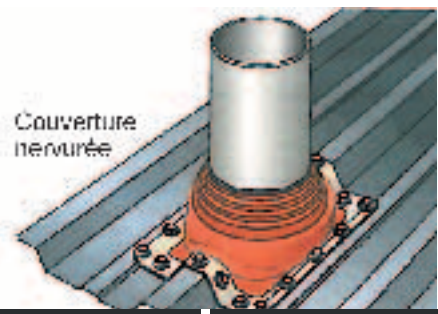
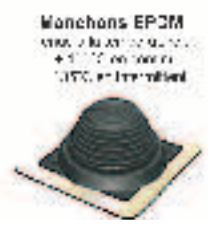
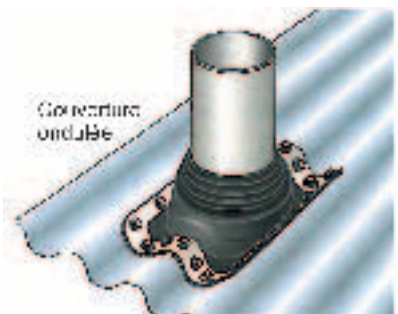
Domaine d'application	Conduit concentrique
Nature des fumées	Sèche
Pression	Dépression
Pression maximale	0 Pa
Température en continu	600 °C
Température accidentelle	600 °C
Paroi intérieure	matériau AISI 304/EN 1.4301
	épaisseur 0,4 mm
Paroi extérieure	matériau AISI 304/EN 1.4301
	épaisseur 0,4 mm
Combustibles	Gaz

SYSTEME U.S. 600°C

Conduit modulaire concentrique ventouse INOX / INOX AISI 304 - EN 1.4301

Désignation	CODE	Diamètre Intérieur en mm :	
		Ø 100/150	Ø 130/200
		€ HT	€ HT
		la pièce	la pièce
Longueur : 1000 mm	US 100	109,66	135,65
Longueur : 500 mm	US 50	83,66	120,66
Longueur : 250 mm	US 25	70,66	90,99
Longueur 100 cm design	USD 100	104,79	130,98
Longueur ajustable	USPP	101,99	118,99
Raccord - Barbas, Belfire, Bocal, DRU, Faber, Focus, Wanders, Wellstraeler, Nestor Martin	USA	35,33	44,66
	USAA	109,66	135,65
Raccord design	USDA	35,33	44,66
Raccord US design - US 100 cm	USDO	109,66	135,65
Raccord US - US design 100 cm	USDOC	109,66	135,65
Raccord KAL-FIRE	USAAK	-	-
Raccord KAL-FIRE	USAAK2	109,66	135,65
Raccord KAL-FIRE	USAK2	35,33	44,66
Raccord réduit DRU	USAD	42,66	-
Augmentation	USVG10 13	103,99	-
Réduction	USVK10 13	-	-
Coude 15°	USB 15	109,66	146,65
Coude 30°	USB 30	109,66	146,65
Coude 45°	USB 45	109,66	146,65
Coude 90°	USB 90	137,32	186,65
Coude 90° avec trappe de visite	USBI	223,31	279,97
Té 90°	UST 90	-	-
Élément de purge	USEM	151,99	171,66
Élément d'inspection	USI	201,65	221,65
Kit de rénovation	USSAN	193,31	256,64
Côté supérieur du kit de rénovation	USSAN1	113,32	-
Côté inférieur du kit de rénovation	USSAN2	113,32	-
Bride murale réglable	USMB	41,00	44,66
Support léger (paire) USMO	USOL 1	39,29	39,29
Support léger (paire) USMO	USOL 2	48,03	50,94
Bride pour support mural	USMO	37,33	41,00
Support au toit	USDQ	55,99	61,33
Bride de sécurité	USKB	11,17	18,67
Bride de sécurité avec vis	USKBS	13,00	20,67
Bande de protection	USAB	14,83	18,67
Bride araignée	USAH	29,00	29,00
Solin de toit incliné 5°-30°	USDH	83,66	96,66
Solin de toit plat	USDP	83,66	96,66
Solin de toit plat aluminium	USDPAL	48,33	48,33
Solin de toit incliné 45°/60° base plomb	USLE	186,65	208,32
Solin de toit incliné 20°/45° base plomb	USLS	133,65	163,32
Collet de solin	USSR	24,33	32,00
Sortie horizontale excentrée + petite plaque de finition + USAB	USDHC1 10	140,99	289,97
Sortie horizontale excentrée + grande plaque de finition + USAB	USDHC2 10	140,99	-
Sortie horizontale + USAB	USDHC3 10	313,30	-
Sortie horizontale excentrée "la goutté" + USAB gris acier	USDHC4 13	-	289,97
Sortie horizontale excentrée + USAB	USDHC5 10	140,99	-
Sortie concentrique "snorkel"	USDSC 10	594,95	-
Sortie verticale + USKB	USDVC2 10	246,64	-
Plaque de finition grande	USMPG	33,66	48,33
Plaque de centrage (paire)	USCP	37,33	41,00
Rosace de propreté	USR	18,67	25,33
Ventilateur de cheminées mur 130/200	USWSTREAM	-	-

MANCHON TOITURE pour bac acier et fibro-ciment



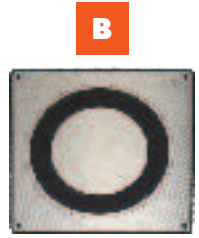
Installation très facile et rapide.
 * sans glacer - sans contre-battant - sans dilution - sans solvant

Dimensions			EPDM		SILICONE	
du tuyau	embase carrée	ouverture sup.	CODE	€ HT	CODE	€ HT
				la pièce		la pièce
32 - 76	152	21	TMEPDM - 2	39,73	TMSILI - 2	74,91
6 - 102	203	-	TMEPDM - 3	52,41	TMSILI - 3	92,79
76 - 152	254	64	TMEPDM - 4	72,53	TMSILI - 4	122,49
102 - 178	279	89	TMEPDM - 5	81,58	TMSILI - 5	152,85
127 - 228	305	102	TMEPDM - 6	103,08	TMSILI - 6	193,34
152 - 280	356	127	TMEPDM - 7	190,22	TMSILI - 7	298,63
178 - 330	432	152	TMEPDM - 8	282,74	TMSILI - 8	332,03
250 - 500	635	203	TMEPDM - 9	367,09	TMSILI - 9	647,86
330 - 660	850	250	TMEPDM - 10	923,29	TMSILI - 10	1008,24

Bac-acier		Fibro-ciment	
KIT VIS		KIT RIVET	
CODE	€ HT	CODE	€ HT
	la pièce		la pièce
TMKITB1 20 fixations	39,48	TMKITF	36,99
TMKITB2 50 fixations	64,24	TMKITF2	71,89
TMKITB3 100 fixations	99,21	TMKITF3	91,49

Manchons étanches à l'air

Désignations		CODE	€ HT
			la pièce
B1	Manchon étanche à l'air (mur/plafond) Ø 100-131 mm	TM188294	26,27
B2	Manchon étanche à l'air (mur/plafond) Ø 130-180 mm	TM188450	91,98
C1	Traversée de cloison étanche (rampant) Ø 100-131 mm (0-55°)	TM188290	32,36
C2	Traversée de cloison étanche (rampant) Ø 150-186 mm (0-55°)	TM188291	49,23



Traversée de cloison étanche murale ou plafond Ø 100-131 mm
 (plaque adaptée aux conduits concentrique de cheminée Ø 60/100 et 80/125)



Traversée de cloison étanche pour rampant Ø 100-131 mm et Ø 150-186 mm
 (plaque adaptée aux conduits concentrique de cheminée Ø 60/100 - 80/125 et 110/160)

PLAQUES ADHESIVES WaterPROOF (à coller) Étanchéité à l'eau

Plaque universelle conçue pour colmater les passages dans les toitures plates à revêtement PVC, EPDM ou bitume pour résoudre les problèmes d'étanchéité.



Plaque adhésive WaterPROOF	Ø 135		Ø 170	
	CODE	€ HT	CODE	€ HT
		la pièce		la pièce
BITUME	TMWP-B135	138,02	TMWP-B170	138,02
EPDM	TMWP-E135	129,78	TMWP-E170	140,08
PVC	TMWP-P135	118,45	TMWP-P170	124,63