

SYSTEME U.E.

Conduit double paroi avec isolation lame d'air



Combustible FIOUL



Combustible GAZ NATUREL



Combustible PELLETS



ÉTANCHES en pression

Le système UE est un conduit de fumées modulaire double paroi isolé avec une lame d'air, en acier inoxydable et avec joint d'étanchéité. Le système UE est adapté pour la basse température, les applications en condensation ou non, en pression positive ou négative. Il répond donc à de nombreuses applications telles que les chaudières murales à condensation, chaudières traditionnelles, poêles à gaz et conduit de ventilation.

Domaine d'application :

Conduit concentrique

Nature des fumées :

Sèche / humide

Pression :

Dépression (N) / surpression (P/H)

Pression maximale : 5000 Pa

Combustibles :

Fioul / bois / charbon / pellets / gaz

Joint élastomère

(au cas où les températures des gaz de combustion dépassent 200°C, les joints y compris ceux des couvercles et des portes doivent être enlevés avant le montage)



Caractéristiques techniques :

Applications / Anwendungen : Tous gaz ou fioul, ventilation

Description	Détails Techniques						
Diamètre intérieur - Ø mm	80	100	130	150	180	200	250
Section cm2	50	79	133	177	254	314	491
Diamètre extérieur - Ø mm	95	115	145	165	195	215	265
Épaisseur isolant (mm)	7,5	7,5	7,5	7,5	7,5	7,5	7,5
Épaisseur paroi intérieure (mm)	0,40	0,40	0,40	0,40	0,40	0,40	0,40
Épaisseur paroi extérieure (mm)	0,40	0,40	0,40	0,40	0,40	0,40	0,40
Teneur inox paroi intérieure	316L	316L	316L	316L	316L	316L	316L
Poids par mètre linéaire (kg)	1,5	2,5	2,5	3,5	4	4	5
Dépression :							
Température accidentelle max. (°C/30 mn)	1000	1000	1000	1000	1000	1000	1000
Température continue (°C)	400	400	400	400	400	400	400
Surpression :							
Température accidentelle max. (°C/30mn)	200	200	200	200	200	200	200
Température continue (°C)	200	200	200	200	200	200	200

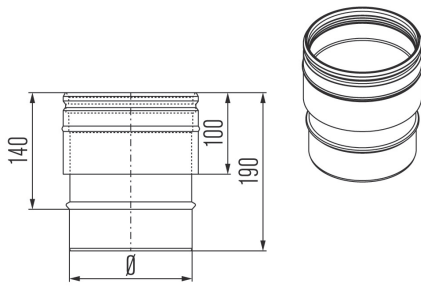


Paroi intérieure :
AISI 316L - EN 1.4404
Paroi extérieure :
AISI 304 - EN 1.4301

Caractéristiques techniques
Certificats : **page 138**



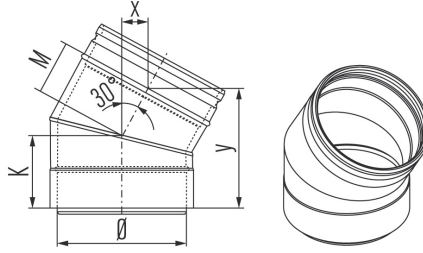
UEA



Übergangsstück ME-UE
 Raccord simple paroi ME-UE

Ø	80	100	130	150	180	200	250
---	----	-----	-----	-----	-----	-----	-----

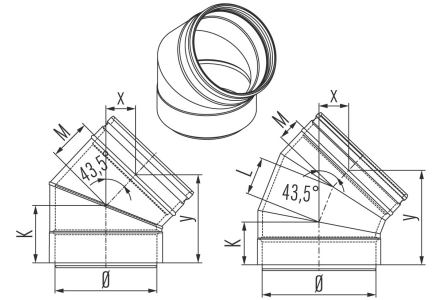
UEB 30



Bogen 30°
 Coude 30°

Ø	80	100	130	150	180	200	250
K	75	80	85	90	95	100	110
M	40	45	50	55	60	65	75
x	20	20	25	25	30	30	35
y	110	120	130	135	145	155	175

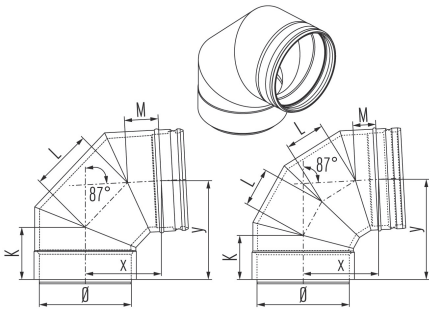
UEB 43



Bogen 43°
 Coude 43°

Ø	80	100	130	150	180	200	250
K	75	80	85	90	95	65	70
L	-	-	-	-	65	75	-
M	40	45	50	55	60	40	45
x	25	30	35	40	40	50	60
y	105	110	120	130	140	155	170

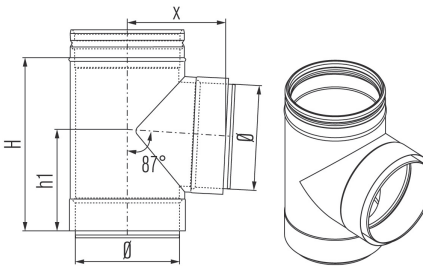
UEB 87



Bogen 87°
 Coude 87°

Ø	80	100	130	150	180	200	250
K	75	80	85	90	85	85	95
L	75	80	90	100	7	80	95
M	40	45	50	55	50	50	60
x	90	100	110	125	150	155	185
y	130	140	150	165	190	200	230

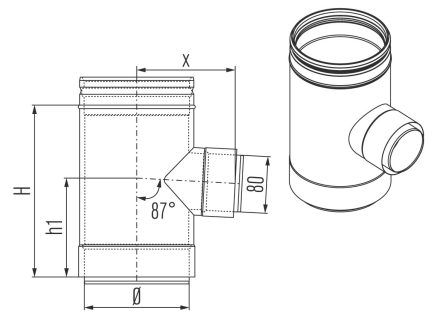
UET 87



T-Stück 87°
 Té 87°

Ø	80	100	130	150	180	200	250
H	200	200	250	250	300	300	350
h1	120	120	145	145	170	170	195
x	105	115	130	140	155	165	190

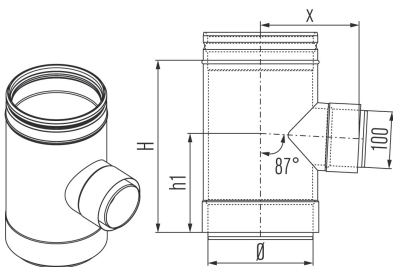
UETV 08



T-Stück 87° reduziert
 Té 87° réduit

Ø	100	130	150	180	200	250
H	200	250	250	250	250	250
h1	120	140	140	140	140	140
x	120	135	145	160	170	195

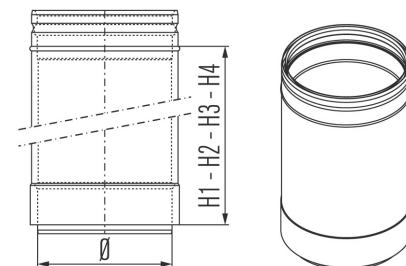
UETV 10



T-Stück 87° reduziert
 Té 87° réduit

Ø	130	150
H	250	250
h1	140	140
x	135	145

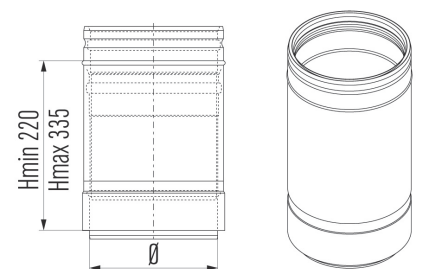
UE 100/50/25/15



Längenelement
 Longueur

Ø	80	100	130	150	180	200	250
H1	950	950	950	950	950	950	950
H2	450	450	450	450	450	450	450
H3	200	200	200	200	200	200	200
H4	100	100	100	100	100	100	100

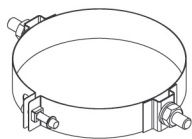
UEPP



Längenausgleichselement
 Longueur ajustable

Ø	80	100	130	150	180	200	250
---	----	-----	-----	-----	-----	-----	-----

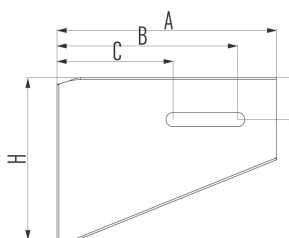
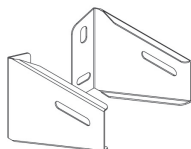
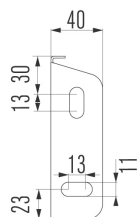
UEMO



Stützband zu Wandstütze
Bride pour support mural

Ø	80	100	130	150	180	200	250
D	95	115	145	165	195	215	265

UEOL 1 / UEOL 2



Wandstütze (Paar) für UEMO
Support léger (paire) UEMO

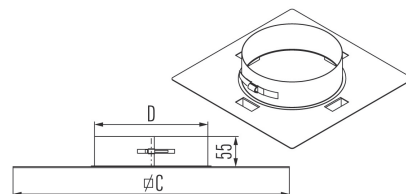
UEOL 1 (50 - 90 mm)

Ø	80	100	130	150	180	200	250
A	170	185	220	220	220	285	285
B	140	155	190	190	190	255	255
C	90	105	125	125	125	130	130
H	125	140	170	170	170	230	230

UEOL 2 (90 - 200 mm)

Ø	80	100	130	150	180	200	250
A	285	295	315	315	335	345	370
B	255	265	285	285	305	315	340
C	130	145	165	165	180	200	215
H	230	235	255	255	275	285	305

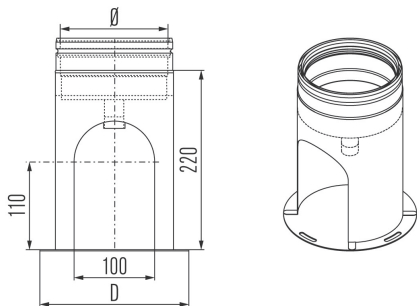
UEVQ



Geschoßkonsole
Support au plafond

Ø	80	100	130	150	180	200	250
D	95	115	145	165	195	215	265
C	250	250	300	300	400	400	400

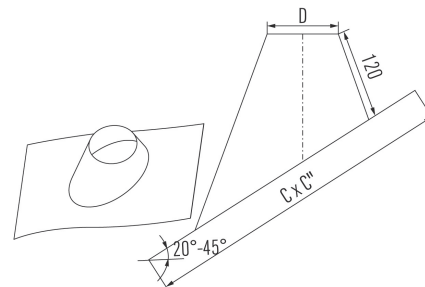
UEVS



Stütze
Support

Ø	130	150	180	200	250
D	187	207	237	257	307

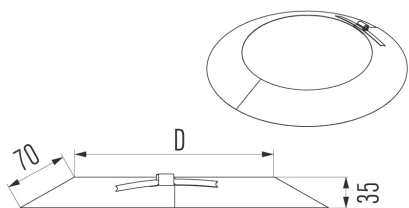
UELS



Dachdurchführung 20°-45° mit bleier Platte
Solin de toit incliné pente 20°-45° base plomb

Ø	80	100	130	150	180	200	250
D	105	125	155	175	205	225	275
C	600	600	600	600	600	600	750
C''	750	750	750	750	750	750	1000

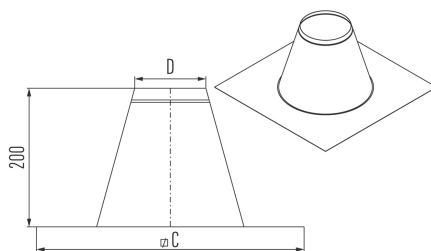
UES



Regenabweiser
Collet de solin

Ø	80	100	130	150	180	200	250
D	95	115	145	165	195	215	265

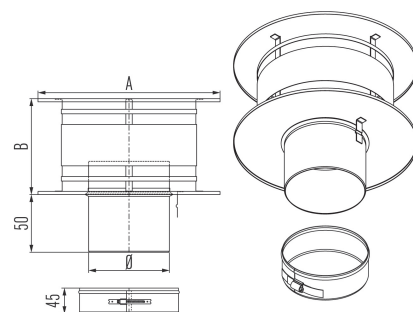
UEDP



Dachdurchführung Flachdach
Solin de toit plat

Ø	80	100	130	150	180	200	250
D	105	125	155	175	205	225	275
C	385	405	435	455	485	505	555

UEK

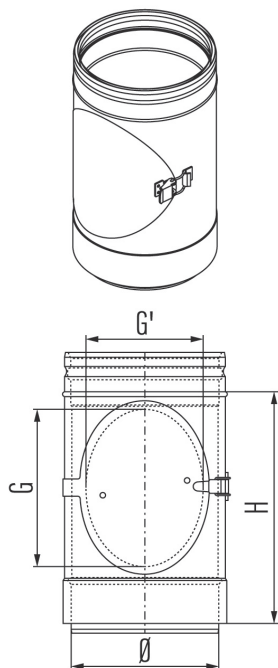


Regenhaube mit Windabweiser
Chapeau antirefouleur

Ø	80	100	130	150	180	200	250
A	175	220	285	330	395	440	550
B	90	110	145	165	200	220	275



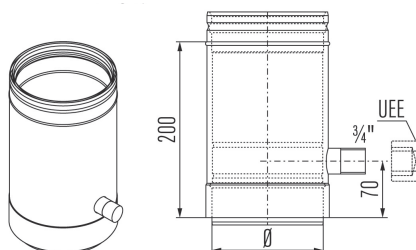
UEI



Inspektionselement
 Élément d'inspection

Ø	80	100	130	150	180	200	250
H	200	200	250	300	300	300	300
G	80	80	140	180	180	180	180
G'	50	50	110	125	125	125	125

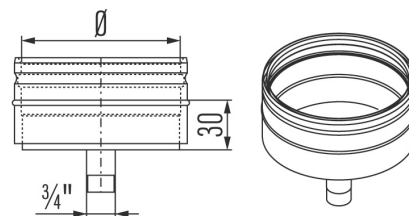
UEEM



Meß-/Entwässerungselement
 Élément de purge / prise de mesure

Ø	80	100	130	150	180	200	250
---	----	-----	-----	-----	-----	-----	-----

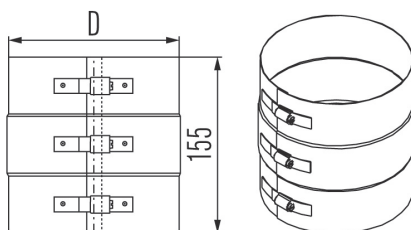
UEKA



Kondensatschale
 Tampon avec purge

Ø	80	100	130	150	180	200	250
---	----	-----	-----	-----	-----	-----	-----

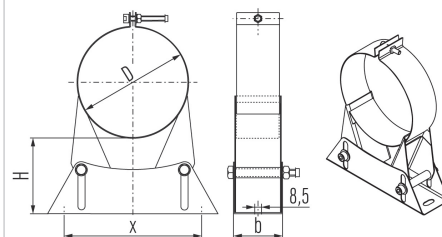
UESK



Statisches Klemmband
 Bride de sécurité renforcée

Ø	80	100	130	150	180	200	250
D	95	115	145	165	195	215	265

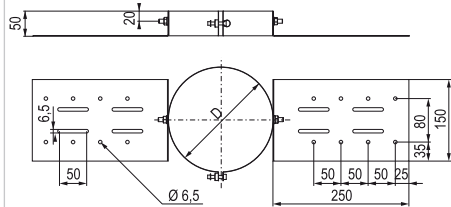
UEMB



Gebäudeabspannband verstellbar
 Bride murale réglable

Ø	80	100	130	150	180	200	250
D	95	115	145	165	195	215	265
A	115	115	115	160	160	160	160
B	35	35	35	55	55	55	55
H	25-50	25-50	25-50	50-90	50-90	50-90	50-90

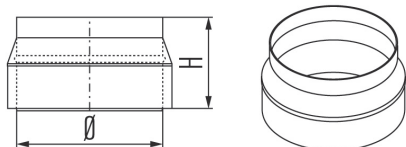
UEDQ



Dachkonsole
 Support au toit

Ø	80	100	130	150	180	200	250
D	95	115	145	165	195	215	265

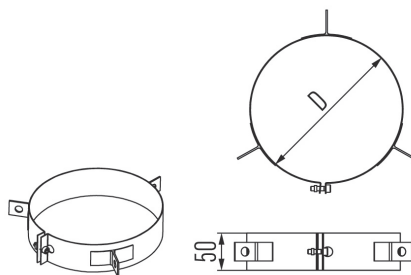
UEMA



Mündungsabschluß
 Cône de finition

Ø	80	100	130	150	180	200	250
H	95	100	100	100	100	100	100

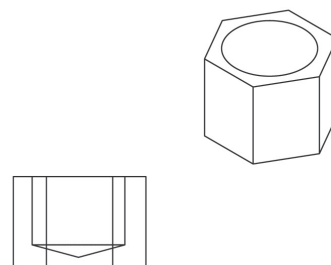
UEBT



Seilabspannung
 Bride d'haubanage

Ø	130	150	180	200	250
D	145	165	195	215	265

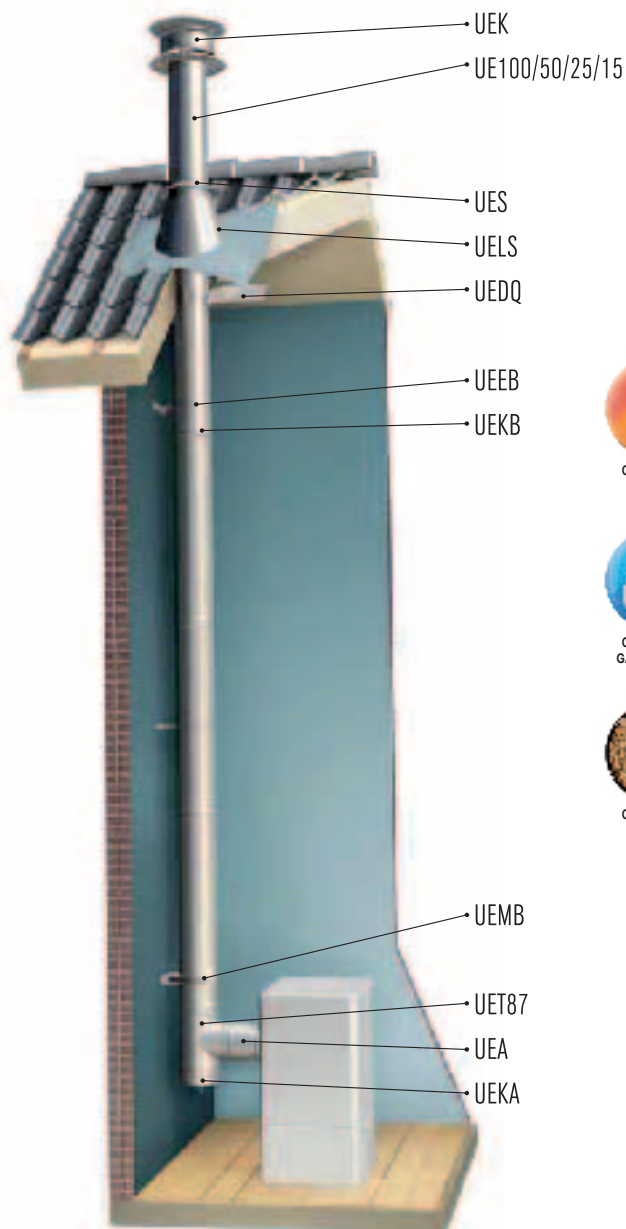
UEE 0304



Verschlußstopfen
 Bouchon de purge

SYSTEME U.E.

Schéma d'application



Combustible
FIOUL



Combustible
GAZ NATUREL



Combustible
PELLETS

Description système

Metaloterm® UE

Le système Metaloterm® UE est un conduit de fumées modulaire double paroi isolé avec une lame d'air, en acier inoxydable et avec joint d'étanchéité.

Metaloterm® UE est adapté pour la basse température, les applications en condensation ou non, en pression positive ou négative. Il répond donc à de nombreuses applications telles que les chaudières murales à condensation, chaudières traditionnelles, poêles à gaz, et conduit de ventilation.

Combustibles : Fioul, Gaz, Butane, Propane, pellets

- Le système UE est livré prêt à poser avec tous les accessoires nécessaires, conçus eux aussi pour résister à toutes les contraintes (brides, support mural, solin de toit, ...) **Enlever les joints pour combustibles dépassant 200°C**

Caractéristiques techniques

Domaine d'application	Conduit concentrique	
Nature des fumées	Sèche/humide	
Pression	Dépression (N)/surpression (P/H)	
Pression maximale	5000 Pa	
Température en continu	400 °C (N)	200 °C (P/H)
Température accidentelle	1000 °C (N)	200 °C (P/H)
Paroi intérieure	matériau	AISI 316L/EN 1.4404
	épaisseur	0,4 mm
Paroi extérieure	matériau	AISI 304/EN 1.4301
	épaisseur	0,4 mm
Isolant	type	Lame d'air
	épaisseur	7,5 mm
Combustibles	Fioul/bois/charbon/pellets/gaz	
Joint	Elastomère (au cas où les températures des gaz de combustion dépassent 200°C, les joints y compris ceux des couvercles et des portes doivent être enlevés avant le montage)	

Applications de METALOTERM® UE

- Inserts à gaz, cuisinières à gaz
- Chaudières gaz ou fioul avec ou sans condensation
- Conduits de ventilation, d'extraction
- Chaudières à tirage naturel

Avantages de METALOTERM® UE

- Conduit de fumées universel
- Compatible avec système METALOTERM® ME et MF
- Résistance à la pression maxi : 5000 Pa
- Parois intérieure et extérieure en acier inoxydable de haute qualité
- Structure permettant une libre dilatation des éléments
- Masse très petite, maintient le tirage permettant des long parcours à l'intérieur des bâtiments

SYSTEME U.E. + joints
Conduit double paroi 316L
isolation lame d'air (7,5 mm)

**ÉTANCHES
en pression**



« EN 1856-1 »



Combustible
FIOUL



Combustible
GAZ NATUREL



Combustible
PELLETS

Caractéristiques techniques
Certificats : **page 138**

EN 1.4404 / 304 - EN 1.4301

Diamètre Intérieur en mm :		Ø 80	Ø 100	Ø 130	Ø 150	Ø 180	Ø 200	Ø 250
Désignation	CODE	€ HT	€ HT	€ HT	€ HT	€ HT	€ HT	€ HT
		la pièce	la pièce	la pièce	la pièce	la pièce	la pièce	la pièce
Longueur de 1000 mm	UE100	62,37	68,31	81,18	94,05	106,59	121,44	146,85
Longueur de 500 mm	UE50	46,20	53,13	60,72	68,31	75,24	84,48	100,98
Longueur de 250 mm	UE25	40,59	44,22	47,85	53,13	59,07	64,35	71,94
Longueur de 150 mm	UE15	38,61	40,59	44,22	46,20	49,83	55,44	62,37
Longueur ajustable	UEPP	92,07	94,05	95,70	99,33	104,94	110,22	124,74
Raccord simple paroi ME-UE	UEA	34,98	36,96	40,59	44,22	47,85	51,48	55,44
Coude 30°	UEB30	68,31	69,96	73,59	78,87	84,48	92,07	106,59
Coude 43°	UEB43	68,31	69,96	73,59	78,87	84,48	92,07	106,59
Coude 87°	UEB87	77,22	84,48	94,05	102,96	110,22	117,81	130,68
Té 87°	UET87	156,42	159,72	165,66	172,59	186,45	198,00	219,45
Té 87° réduit	UETV	-	159,72	165,66	172,59	186,45	198,00	219,45
Élément d'inspection	UEI	124,74	137,61	150,48	163,35	176,55	189,75	207,90
Élément de purge - mesure	UEEM	86,46	90,09	94,05	97,35	100,98	106,59	113,85
Tampon avec purge	UEKA	62,37	68,31	71,94	75,24	78,87	84,48	95,70
Silencieux à absorption	UESI A	405,90	415,80	485,10	572,55	679,80	755,70	1227,60
Bride de sécurité	UEKB	11,06	11,06	11,06	12,87	12,87	12,87	14,69
Bride de sécurité renforcée	UESK	42,24	42,24	44,22	44,22	46,20	46,20	47,85
Bride murale réglable	UEMB	38,61	38,61	40,59	40,59	40,59	42,24	46,20
Bride pour support mural	UEMO	42,24	42,24	44,22	44,22	46,20	47,85	49,83
Support léger (paire) UEMO 50-90 mm	UEOL1	33,33	36,96	40,59	40,59	40,59	44,22	44,22
Support léger (paire) UEMO 90-200 mm	UEOL2	44,22	47,85	49,83	49,83	53,13	57,09	60,72
Support au plafond	UEVQ	33,33	38,61	44,22	51,48	57,09	60,72	66,00
Support au toit	UEDQ	51,48	53,13	55,44	57,09	60,72	64,35	78,87
Support	UEVS	-	-	117,81	124,74	132,33	143,55	161,70
Solin de toit plat	UEDP	64,35	69,96	78,87	88,11	95,70	104,94	126,72
Solin de toit incliné 20/45° - base plomb	UELS	95,70	113,85	121,44	139,59	158,07	181,50	239,25
Collet de solin	UES	12,87	14,69	16,67	18,48	18,48	18,48	20,46
Chapeau antirefouleur	UEK	71,94	77,22	94,05	110,22	132,33	158,07	194,70
Cône de finition	UEMA	51,48	55,44	59,07	62,37	66,00	73,59	90,09
Bride d'haubannage	UEBT	40,60	42,42	44,22	46,20	49,83	51,48	53,13
Bouchon de purge	UEE0304	7,43	7,43	7,43	7,43	7,43	7,43	7,43

A PRÉVOIR : Bride de sécurité par élément (UEKB)