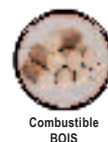
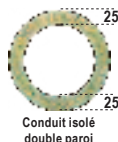


SYSTEME M.F.

Conduit double paroi isolée + joints



ÉTANCHES en pression

Demandez nos certificats Européens

Conduit polycombustible double paroi isolée pour tous les types de chaudières.

Conduit spécial CONDENSATION



Caractéristiques techniques :

Description	Détails Techniques									
	100	130	150	180	200	250	300	350	400	450
Diamètre intérieur - Ø mm	100	130	150	180	200	250	300	350	400	450
Section cm ²	79	133	177	254	314	488	706	962	1256	
Diamètre extérieur - Ø mm	150	180	200	230	250	300	350	400	450	
Isolant laine minérale (épaisseur en mm)	25	25	25	25	25	25	25	25	25	25
Épaisseur paroi intérieure (mm)	0,40	0,40	0,40	0,40	0,40	0,40	0,50	0,50	0,50	0,50
Épaisseur paroi extérieure (mm)	0,40	0,40	0,40	0,40	0,40	0,40	0,50	0,50	0,50	0,50
Teneur inox paroi intérieure	316L	316L	316L	316L	316L	316L	316L	316L	316L	316L
Poids par mètre linéaire (kg)	6	7	8	9	10	12	16	19	21	
Dépression :										
Température accidentelle max. (°C/30 mn)	1000	1000	1000	1000	1000	1000	1000	1000	1000	1000
Température continue (°C)	600	600	600	600	600	600	600	600	600	600
Surpression :										
Température accidentelle max. (°C/30mn)	200	200	200	200	200	200	200	200	200	200
Température continue (°C)	200	200	200	200	200	200	200	200	200	200

Le système MF est un conduit de fumées modulaire à double paroi isolé, en acier inoxydable, avec joint haute température à chaque emboîtement. Il est universel et peut être utilisé pour de hautes ou basses températures, avec ou sans condensation, en pression positive ou négative. Il résiste aux feux de cheminée. Il a donc une large gamme d'applications telles que les chaudières, les poêles et les fours. En complément, une large gamme de silencieux vous est proposée. Pour les maisons passives, MF peut fournir une sortie de toiture isolée et étanche, qui peut être combiné avec le système MF. Il peut également être utilisé pour de la cogénération, avec un joint d'étanchéité spécial VITON. Du fait de ses grandes qualités, le système MF est **garanti 10 ans.**

Domaine d'application :
Cheminée / conduit de fumée

Nature des fumées :
Sèche / humide

Pression : Dépression / surpression

Pression maximale : 5000 Pa

Combustibles :
Fioul / bois / charbon / pellets / gaz

Joint élastomère
(au cas où les températures des gaz de combustion dépassent 200°C, les joints y compris ceux des couvercles et des portes doivent être enlevés avant le montage)

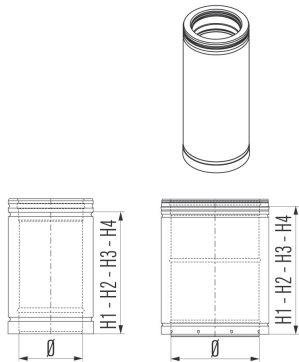
Disponible
GAMME DESIGN
avec paroi extérieure lisse sans gorge, sans verrouillage

Paroi intérieure :
AISI 316L - EN 1.4404

Paroi extérieure :
AISI 304 - EN 1.4301

Caractéristiques techniques
Certificats : **page 138**

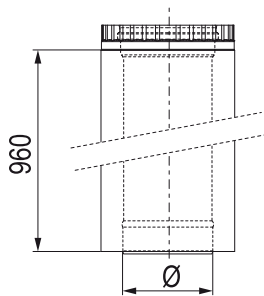
MF100/50/25/10



Längenelement
 Longueur

Ø	100	130	150	180	200	250	300	350	400
H1	1000	1000	1000	1000	1000	1000	1000	1000	1000
H2	500	500	500	500	500	500	500	500	500
H3	250	250	250	250	250	250	250	250	250
H4	100	100	100	100	100	100	100	100	100

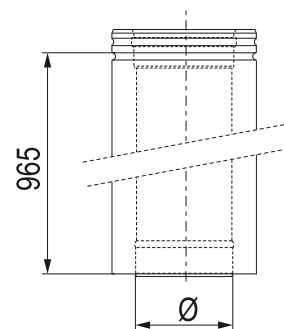
MFD 100



Längenelement 100 cm Design
 Longueur 100 cm Design

Ø	100	130	150	180	200	250	300

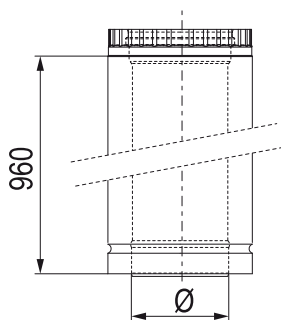
MFDO



Übergangsstück MF Design - MF
 Longueur MF Design - MF

Ø	100	130	150	180	200	250	300

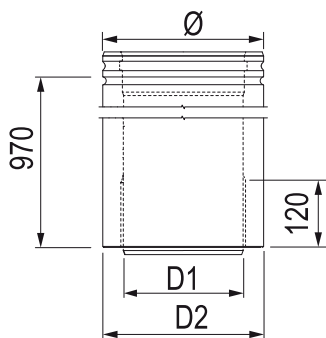
MFDOC



Übergangsstück MF - MF Design
 Longueur MF - MF Design

Ø	100	130	150	180	200	250	300

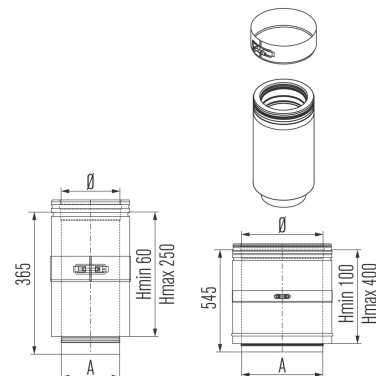
MFAL



Übergangslänge für EN
 Longueur de raccordement pour EN (depression)

Ø	130	150	180	200	250
D1	127	147	177	197	247
D2	134	154	184	204	254

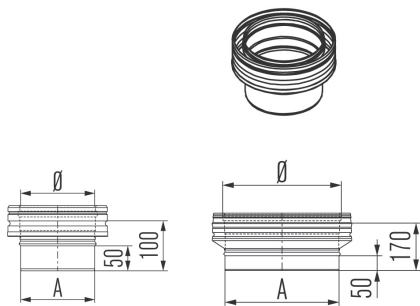
MFPP



Längenausgleichselement
 Longueur ajustable

Ø	100	130	150	180	200	250	300	350	400
A	97	127	147	177	197	247	297	347	397
L mini	60	60	60	60	60	60	60	60	60
L maxi	250	250	250	250	250	250	250	250	250

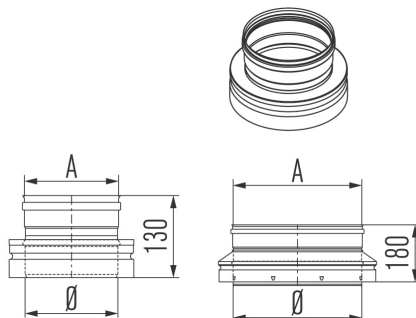
MFA



Übergangsstück ME
 Raccord simple paroi

Ø	100	130	150	180	200	250	300	350	400
A	100	130	150	180	200	250	300	350	400

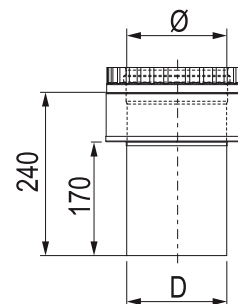
MFAC



Übergangsstück contra ME
 Raccord simple paroi inversé ME

Ø	100	130	150	180	200	250	300	350	400
A	102	132	152	182	202	252	302	352	402

MFDA

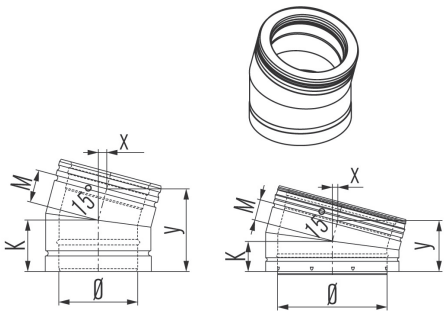


Anschlussstück Design
 Raccord Design simple paroi

Ø	100	130	150	180	200	250	300
D	99	129	149	179	199	249	299



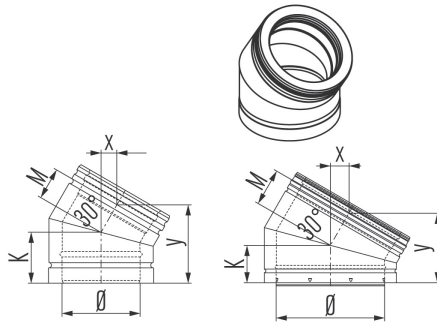
MFB 15



Bogen 15°
Coude 15°

Ø	100	130	150	180	200	250	300	350	400
K	90	95	100	105	110	120	120	120	145
M	50	55	60	65	70	80	80	80	105
x	15	15	15	20	20	20	20	20	30
y	140	140	160	165	175	195	195	195	245

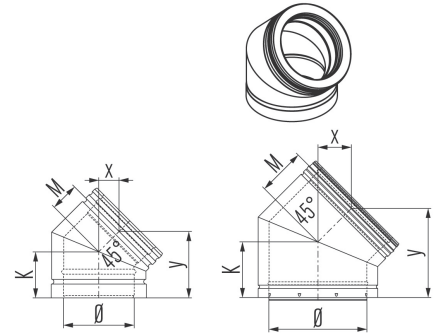
MFB 30



Bogen 30°
Coude 30°

Ø	100	130	150	180	200	250	300	350	400
K	90	95	100	105	110	120	120	120	145
M	50	55	60	65	70	80	80	80	105
x	30	30	35	35	40	45	45	45	55
y	135	140	150	160	170	190	190	190	235

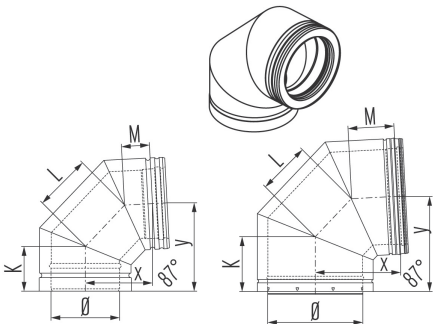
MFB 45



Bogen 45°
Coude 45°

Ø	100	130	150	180	200	250	300	350	400
K	90	95	100	105	110	120	145	145	155
M	50	55	60	65	70	80	105	105	115
x	40	40	45	50	50	60	75	75	90
y	125	135	140	150	160	175	220	220	235

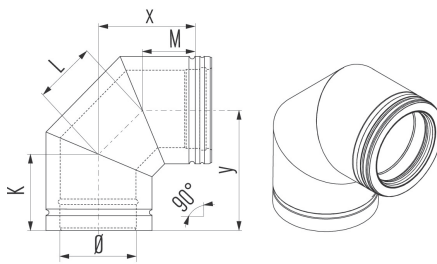
MFB 87



Bogen 87°
Coude 87°

Ø	100	130	150	180	200	250	300	350	400
K	85	90	95	100	105	115	140	145	155
L	105	115	125	135	145	165	185	205	225
M	55	60	60	65	75	80	110	115	115
x	125	140	150	160	175	200	240	250	275
y	160	170	185	195	210	230	270	290	310

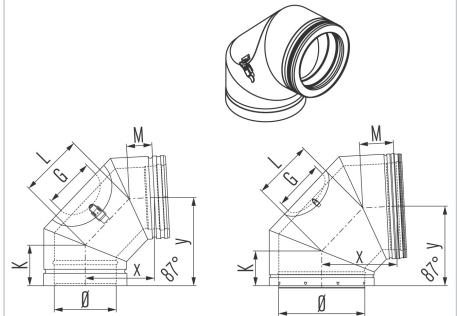
MFB 90



Bogen 90°
Coude 90°

Ø	100	130	150	180	200	250	300	350	400
K	90	95	100	105	110	120	145	145	155
L	105	115	125	140	145	165	185	205	225
M	50	55	60	65	70	80	105	105	115
x	125	135	150	165	175	200	235	250	275
y	165	175	190	205	215	235	275	20	315

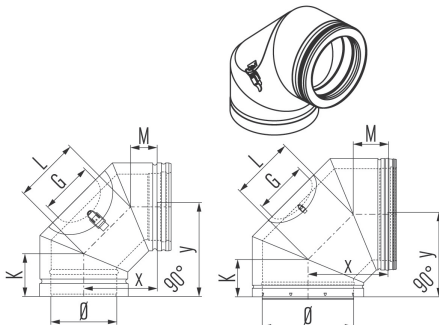
MFB187



Bogen 87° mit Inspektionsöffnung
Coude 87° avec trappe de visite

Ø	100	130	150	180	200	250	300	350	400
G	100	130	190	190	140	180	180	180	240
K	85	90	95	100	110	115	140	145	150
L	130	160	155	140	145	165	185	200	220
M	55	55	60	70	70	80	110	110	120
x	145	170	170	170	170	195	240	250	275
y	175	205	205	200	215	230	270	290	310

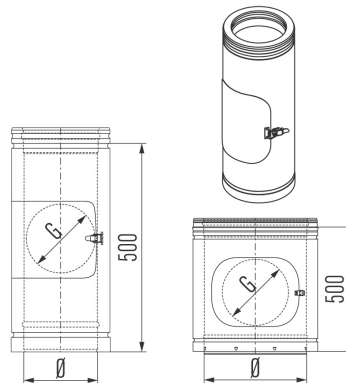
MFB190



Bogen 90° mit Inspektionsöffnung
Coude 90° avec trappe de visite

Ø	100	130	150	180	200	250	300	350	400
G	100	130	190	190	140	180	180	180	240
K	85	90	95	100	110	115	140	145	150
L	130	160	155	140	145	165	185	200	220
M	55	55	60	70	70	80	110	110	120
x	145	170	170	170	170	195	240	250	275
y	175	205	205	200	215	230	270	290	310

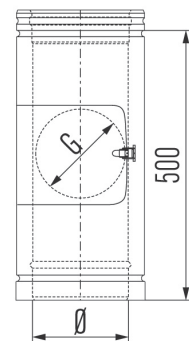
MFI



Inspektionselement
Élément d'inspection

Ø	100	130	150	180	200	250	300	350	400
G	100	130	140	140	140	180	180	180	240

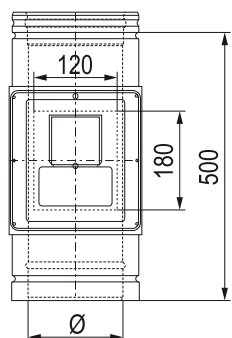
MFIH



Inspektionselement für Festbrennstoffe
Élément d'inspection pour combustibles solides

Ø	130	150	180	200
G	130	140	140	140

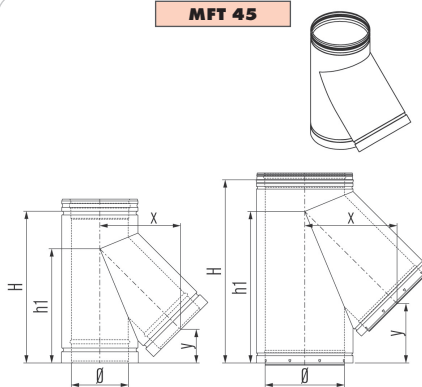
MFNL



Nebenluftvorrichtung 10-50 Pa (dépression)
 Modérateur de tirage 10-50 Pa (dépression)

Ø	130	150	180	200	250	300	350	400
---	-----	-----	-----	-----	-----	-----	-----	-----

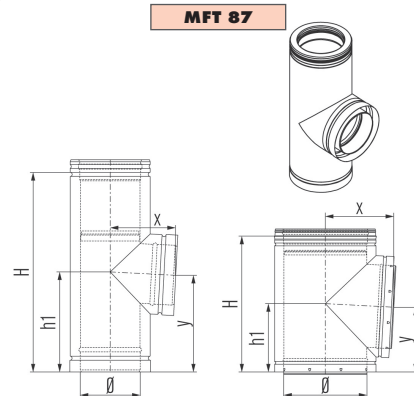
MFT 45



T-Stück 45°
 Té 45°

Ø	130	150	180	200	250	300	350	400
H	400	400	450	500	600	700	750	850
h1	300	300	335	375	450	525	560	625
x	195	215	240	255	300	340	385	425
y	105	85	100	120	150	185	180	200

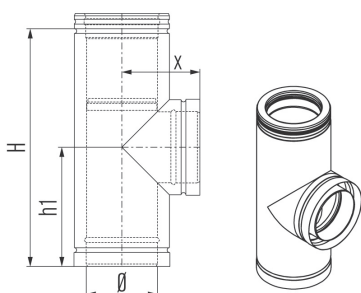
MFT 87



T-Stück 87°
 Té 87°

Ø	100	130	150	180	200	250	300	350	400
H	500	500	500	500	500	500	500	600	650
h1	250	250	250	250	250	250	250	300	350
x	125	140	150	165	180	205	230	260	285
y	245	245	245	245	235	245	235	345	345

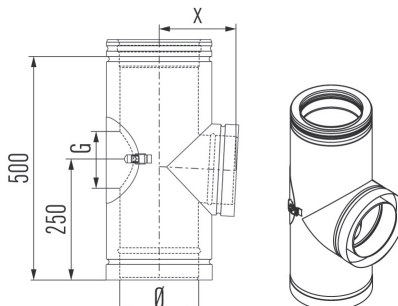
MFT 90



T-Stück 90°
 Té 90°

Ø	100	130	150	180	200	250	300	350	400
H	500	500	500	500	500	500	500	600	650
h1	250	250	250	250	250	250	250	300	350
x	125	145	155	170	180	205	235	260	285

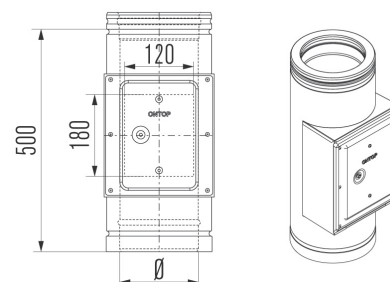
MFTI 87



T-Stück 87° mit Inspektionsöffnung
 Té 87° avec trappe de visite

Ø	130	150	180	200	250
G	100	140	140	140	180
x	150	165	175	180	215

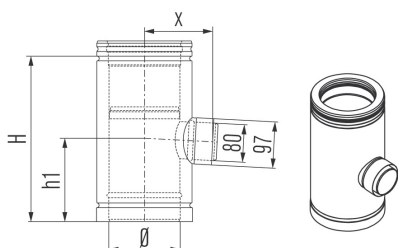
MFR



Reinigungselement
 Élément porte de visite (dépression)

Ø	130	150	180	200	250	300	350	400
---	-----	-----	-----	-----	-----	-----	-----	-----

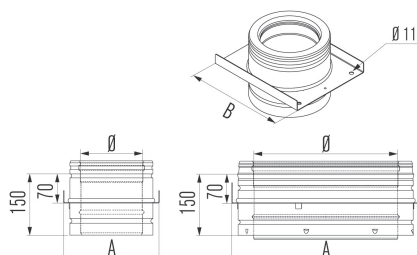
MFTV08



T-Stück MF-UE 87° reduzierend
 Té MF-UE 87° réduit

Ø	100	130	150	180	200	250
H	300	300	350	350	400	450
h1	150	150	175	175	200	225
x	120	135	145	160	165	190

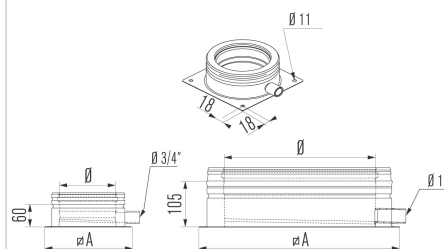
MFAP0



Wandstütze
 Élément pour support mural

Ø	100	130	150	180	200	250	300	350	400
A	185	215	235	265	275	335	385	435	485
B	235	265	285	315	335	385	435	485	535

MFAPU

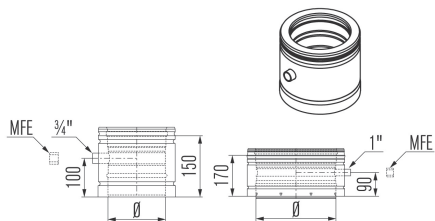


Fundamentverankerung mit seitlichem Kondensatablauf
 Plaque de base avec purge latérale

Ø	100	130	150	180	200	250	300	350	400
A	185	215	235	265	285	335	385	435	485



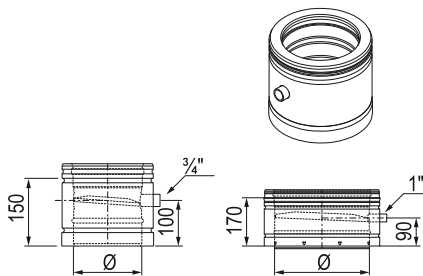
MFEM



Meß-/Entwässerungselement
Élément de purge / prise de mesure

Ø	100	130	150	180	200	250	300	350	400
---	-----	-----	-----	-----	-----	-----	-----	-----	-----

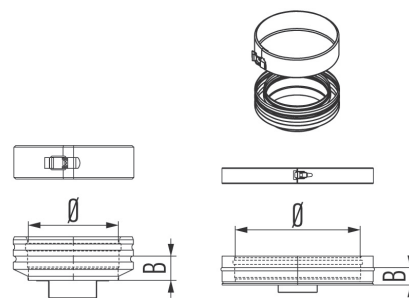
MFEMC



Entwässerungselement, senkrecht
Élément de purge vertical

Ø	100	130	150	180	200	250	300	350	400
---	-----	-----	-----	-----	-----	-----	-----	-----	-----

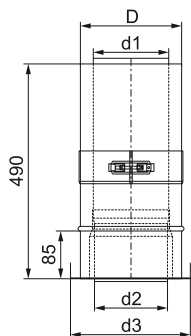
MFTE



Verschlussdeckel T-Stück
Couvercle de té

Ø	100	130	150	180	200	250	300	350	400
B	45	45	45	45	45	45	30	30	30

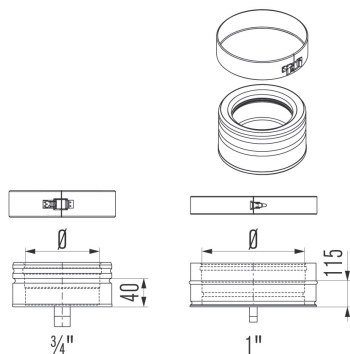
MFPR



Geschoß / Wanddurchführung
Raccord au plafond / mur (dépression)

Ø	130	150	180	200
D	184	204	234	254
d1	126	146	176	196
d2	123	143	173	193
d3	194	159	189	264

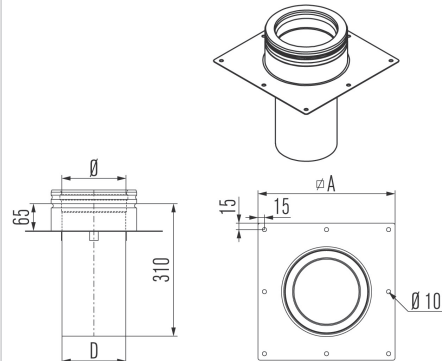
MFRBK



Kondensatschale mit zentr. Kondensatablauf
Bac à suie avec purge

Ø	100	130	150	180	200	250	300	350	400
---	-----	-----	-----	-----	-----	-----	-----	-----	-----

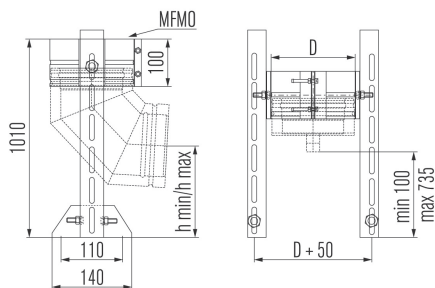
MFSA



Fundamentverankerung für Schornsteinerhöhung
Plaque de base ouverte (dépression)

Ø	130	150	180	200	250	300	350	400
A	320	320	350	370	450	500	550	600
D	127	147	177	197	247	297	347	397

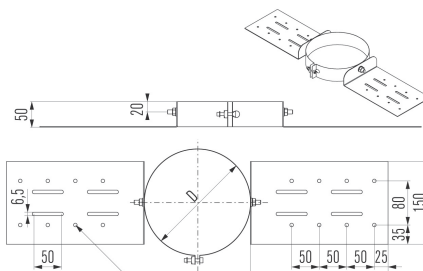
MFBS



Bogenstütze (inkl. MFMO)
Support de coude (incl. MFMO)

Ø	130	150	180	200	250	350
D	180	200	230	250	300	400
H mini	100	110	125	135	160	210
H maxi	750	735	725	710	690	630

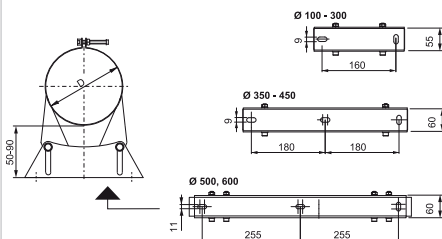
MFDQ



Dachkonsole
Support au toit

Ø	100	130	150	180	200	250	300	350	400
D	150	180	200	230	250	300	350	400	450

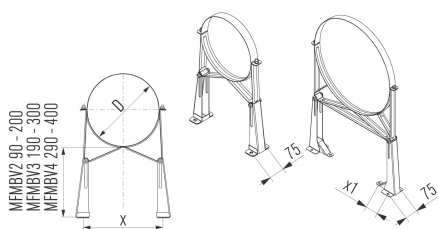
MFMB



Gebäudeabspannband verstellbar
Bride murale réglable

Ø	100	130	150	180	200	250	300	350	400
D	150	180	200	230	250	300	350	400	450

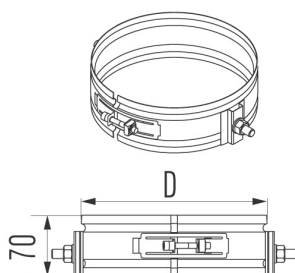
MFMBV2 - MFMBV3 - MFMBV4



Gebäudeabspannband verstellbar
Bride murale réglable

Ø	100	130	150	180	200	250	300	350	400
D	150	180	200	230	250	300	350	400	450
x	180	210	230	260	270	330	380	430	480
x1 - MFMBV2	-	-	-	-	-	-	-	-	-
x1 - MFMBV3	-	-	-	-	-	-	-	-	-
x1 - MFMBV4	-	-	-	-	-	-	-	-	-

MFMO



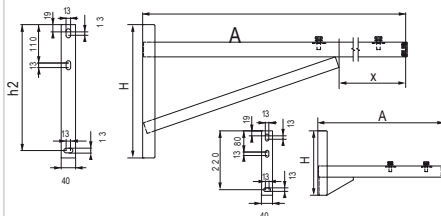
Stützband zu Wandstütze
Bride pour support mural

Ø	100	130	150	180	200	250
D	150	180	200	230	250	300

MFOH 2 / MFOH 4

MFOH 2 (50 - 200 mm)

Ø	100	130	150	180
A	475	475	475	475
H	240	240	240	240

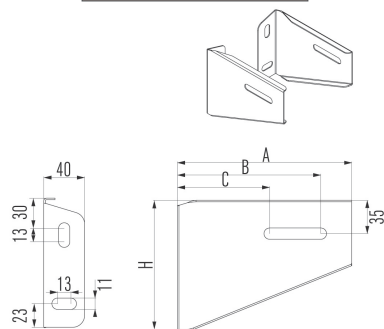


Wandstütze verstärkt (Paar) für MFAPO/MFAPU
Support renforcé (paire) MFAPO/MFAPU

MFOH 4 (200 - 400 mm)

Ø	100	130	150	180	200	250	300	350	400
A	600	600	740	740	740	740	915	915	915
H	330	330	330	330	330	330	380	380	380
h2	310	310	310	310	310	310	360	360	360
x	270	270	330	330	330	330	355	355	355

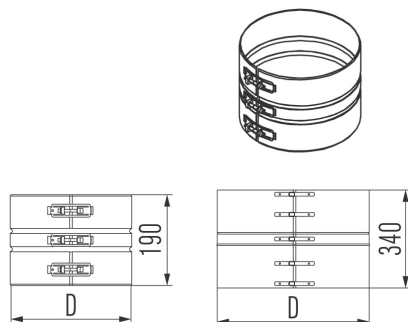
MFOL 1 / MFOL 2



Wandstütze (Paar) für MFMO
Support léger (paire) MFMO

MFOL 1 (50 - 90 mm)						MFOL 2 (90 - 200 mm)							
Ø	100	130	150	180	200	250	Ø	100	130	150	180	200	250
A	220	220	220	285	285	285	A	315	335	335	345	370	395
B	190	190	190	255	255	255	B	285	305	305	315	340	365
C	125	125	125	130	130	130	C	165	180	180	200	215	240
H	170	170	170	230	230	230	H	255	275	275	285	305	325

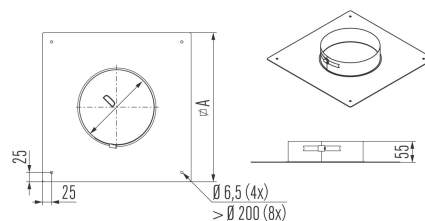
MFSK



Statisches Klemmband
Bride de sécurité renforcée

Ø	100	130	150	180	200	250	300	350	400
D	150	180	200	230	250	300	350	400	450

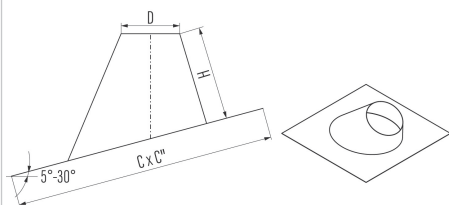
MFVQ



Geschoßkonsole
Support au plafond

Ø	100	130	150	180	200	250	300	350	400
A	350	380	400	430	450	500	550	600	650
D	150	180	200	230	250	300	350	400	450

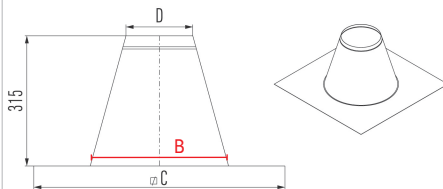
MFDH



Dachdurchführung 5°-30°
Solin de toit incliné pente 5° - 30°

Ø	100	130	150	180	200	250	300	350	400
D	155	185	205	235	255	305	355	405	455
C	520	550	575	605	630	685	740	795	850
C'	500	530	550	580	600	655	705	760	810
H	155	160	160	165	170	175	185	195	200

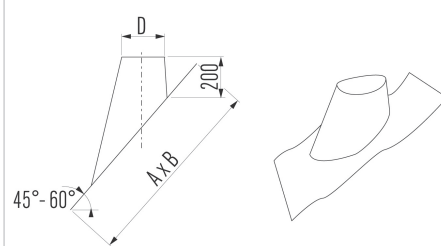
MFDP



Dachdurchführung Flachdach
Solin de toit plat

Ø	100	130	150	180	200	250	300	350	400
D	160	190	210	240	260	310	360	410	460
B	200	230	250	280	300	350	400	450	500
C	440	470	490	520	540	590	640	690	740

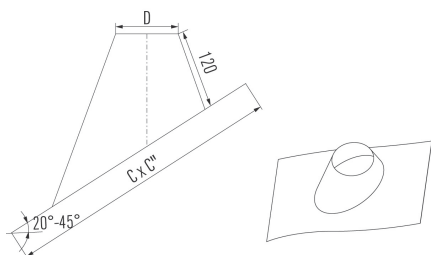
MFLE



Dachdurchführung 45°-60° mit bleier Platte
Solin de toit incliné pente 45°-60° base plomb

Ø	100	130	150	180	200	250
D	160	215	215	235	265	335
C	750	750	750	750	1000	1000
C'	1000	1000	1000	1100	1200	1300

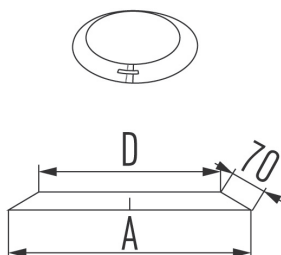
MFLS



Dachdurchführung 20° - 45° mit bleier Platte
Solin de toit incliné pente 20° - 45° base plomb

Ø	100	130	150	180	200	250	300	350	400
D	160	190	210	240	260	310	360	410	460
C	750	750	750	750	750	750	750	750	1000
C''	750	1000	1000	1000	1000	1000	1000	1000	1200

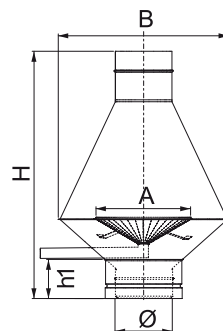
MFS



Regenabweiser / Wandrose
Collet de solin

Ø	100	130	150	180	200	250	300	350	400
A	275	305	325	355	375	425	475	525	575
D	150	180	200	230	250	300	350	400	450

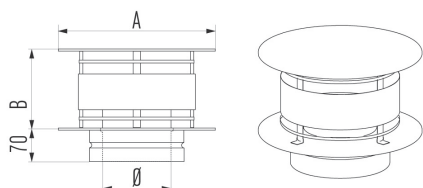
MFDF



Deflektorhaube
Chapeau avec déflecteur

Ø	100	130	150	180	200	250	300	350	400
A	210	230	250	280	300	350	400	450	500
B	360	415	450	510	535	625	710	790	890
H	575	600	620	665	675	780	800	850	905
h1	125	130	130	130	130	130	130	135	135

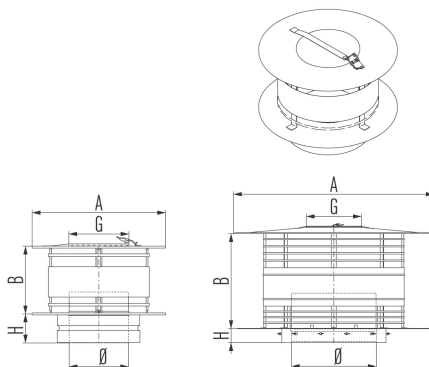
MFK



Regenhaube mit Windabweiser
Capuchon antirefouleur

Ø	100	130	150	180	200	250	300	350	400
A	220	285	330	395	440	550	660	770	880
B	110	145	165	200	220	275	330	385	440

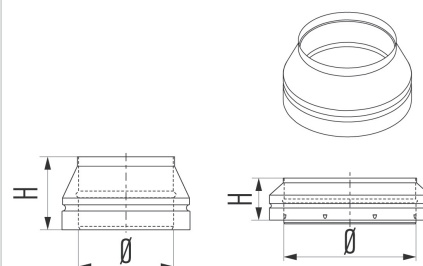
MFKR



Regenhaube mit Windabweiser und Reinigungsöffnung
Chapeau avec trappe de ramonage

Ø	100	130	150	180	200	250	300	350	400
A	220	285	330	395	440	550	660	770	880
B	110	145	165	200	220	275	330	385	440
H	70	70	70	70	70	70	70	70	70
G	100	130	150	180	200	250	250	250	250

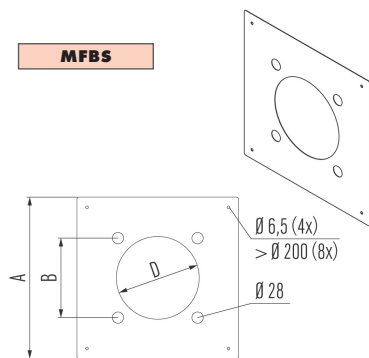
MFMA



Mündungsabschluß
Cône de finition

Ø	100	130	150	180	200	250	300	350	400
H	115	115	115	115	115	115	115	115	115

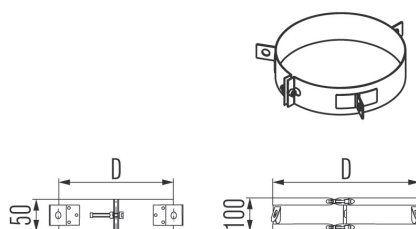
MFBS



Brandschutzmawerdurchführung
Plaque coupe feu

Ø	100	130	150	180	200	250	300	350	400
A	350	380	400	430	450	500	550	600	650
B	147	177	197	227	247	297	347	397	447
D	155	185	205	235	255	305	355	405	455

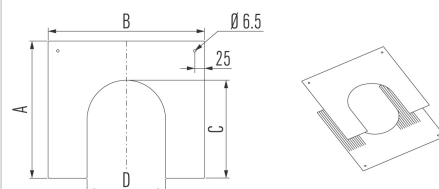
MFBT



Seilabspannung
Bride d'haubanage

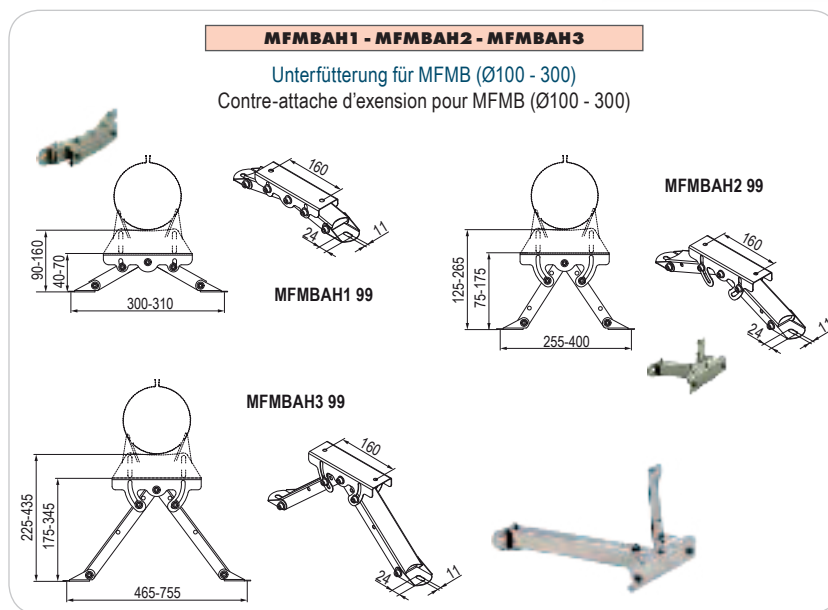
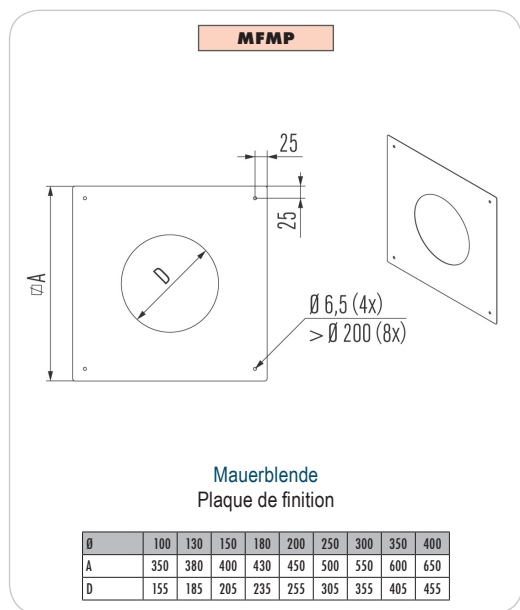
Ø	100	130	150	180	200	250	300	350	400
D	150	180	200	230	250	300	350	400	450

MFCP



Zentrierplatten (Paar)
Plaques de centrage (paire)

Ø	100	130	150	180	200	250	300	350	400
D	155	185	205	235	255	305	355	405	455
C	520	550	575	605	630	685	740	795	850
C''	500	530	550	580	600	655	705	760	810
H	155	160	160	165	170	175	185	195	200



SYSTEME M.F.

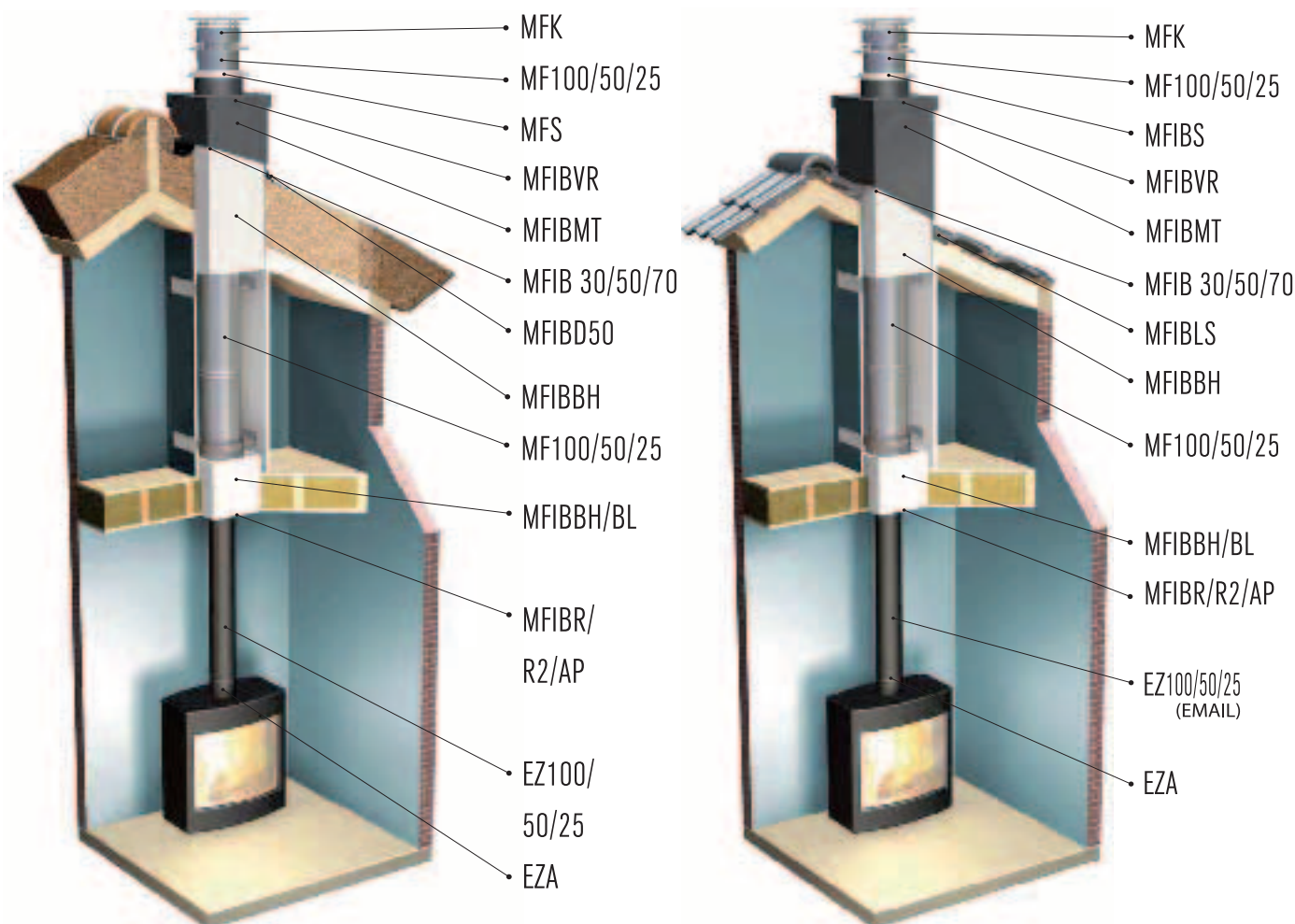
Schéma d'application

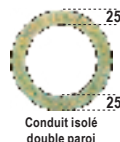
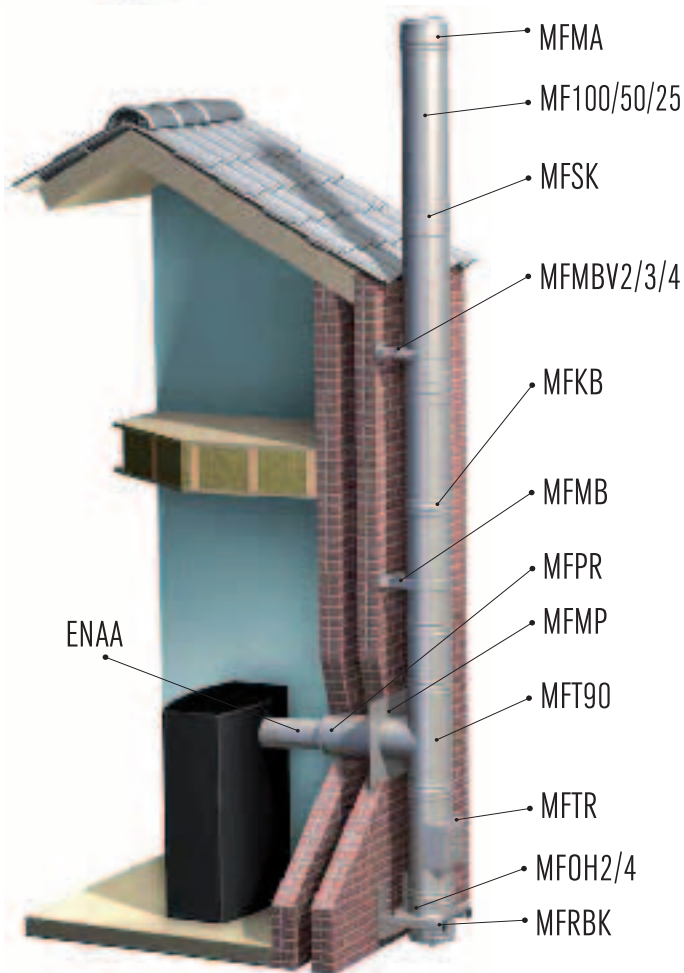
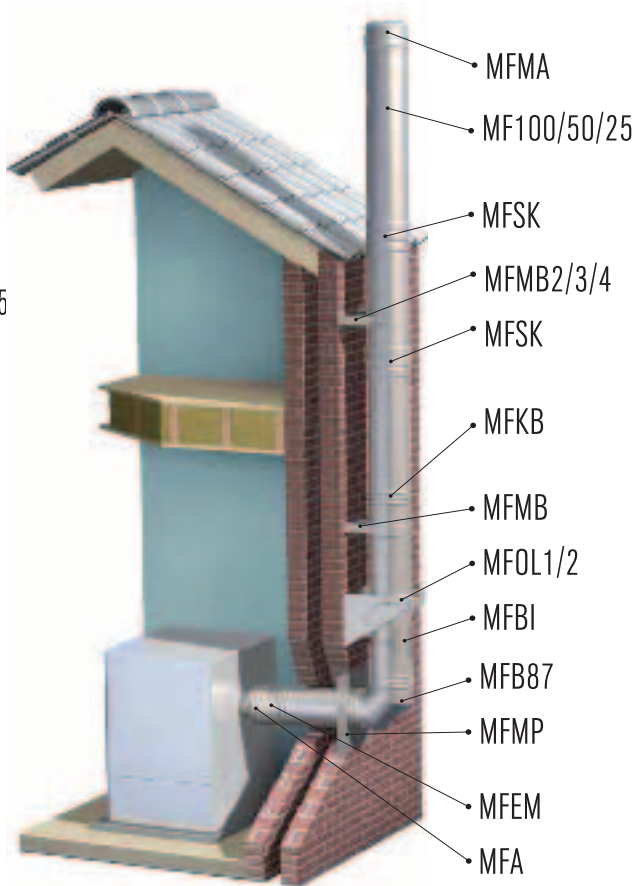
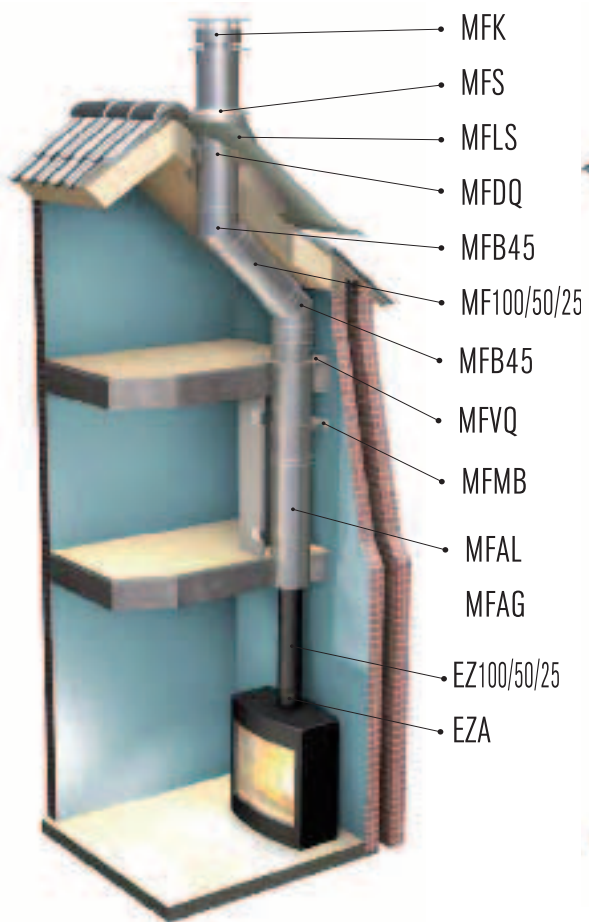
Applications :

- Chaudières gaz atmosphérique
- Chaudières gaz ou fioul avec ou sans condensation
- Foyers ouverts, poêles à bois
- Fours industriels, cuisines professionnelles

Anwendungen :

- NT-Kessel
- Brennwertkessel
- Holzfeuerte Kachelöfen und offene Kamine
- Backöfen und Industrieanlagen





**ETUDES
 NOTES DE CALCUL**

NOUS CONSULTER

SYSTEME M.F.

Cheminée isolée double paroi polycombustible - INOX 316L / INOX 304

Chaque élément est livré avec joint installé en usine + bride de sécurité

Diamètre intérieur en mm :		Ø 100	Ø 130	Ø 150	Ø 180	Ø 200	Ø 250	Ø 300	Ø 350	Ø 400
Désignation	CODE	€ HT	€ HT	€ HT	€ HT	€ HT	€ HT	€ HT	€ HT	€ HT
		la pièce	la pièce	la pièce	la pièce	la pièce	la pièce	la pièce	la pièce	la pièce
Longueur de 1000 mm	MF100	119,75	134,01	148,26	162,20	177,41	221,10	280,50	326,70	412,50
Longueur de 500 mm	MF50	88,39	91,87	98,84	105,81	116,58	143,55	191,40	226,05	277,20
Longueur de 250 mm	MF25	81,10	84,59	91,87	98,84	105,81	135,96	181,50	212,85	247,50
Élément ajustable	MFPP	146,36	153,33	156,82	164,10	175,82	199,65	231,00	282,15	315,15
Longueur de raccordement pour EN	MFAL	-	177,20	193,31	209,42	228,46	265,63	-	-	-
Longueur MF Design - MF	MFDO	110,72	123,90	137,08	149,96	164,02	196,24	-	-	-
Longueur MF - MF Design	MFDOC	110,72	123,90	137,08	149,96	164,02	196,24	-	-	-
Longueur de 1000 mm Design	MFD100	124,74	139,59	154,44	168,96	184,80	221,10	251,82	299,53	363,15
Raccord simple paroi ME	MFA	53,22	56,71	59,88	63,36	70,65	77,22	94,05	110,22	132,33
Raccord simple paroi inversé ME	MFAC	53,22	56,71	59,88	63,36	70,65	77,22	94,05	110,22	132,33
Raccord Design simple paroi	MFDA	78,44	78,44	78,44	87,75	87,75	94,84	-	-	-
Coude 15° isolé	MFB15	119,75	123,55	130,52	137,81	146,36	172,59	216,15	267,30	326,70
Coude 30° isolé	MFB30	119,75	123,55	130,52	137,81	146,36	172,59	216,15	267,30	326,70
Coude 43° isolé	MFB45	119,75	123,55	130,52	137,81	146,36	172,59	216,15	267,30	326,70
Coude 87° / 90° isolé	MFB87/90	137,81	150,16	160,62	167,90	194,83	231,00	285,45	349,80	425,70
Coude 87° / 90° + trappe de visite	MFB187/90	288,29	307,30	332,64	350,06	372,24	445,50	541,20	658,35	777,15
Élément d'inspection	MFI	198,00	209,09	220,18	229,68	247,10	283,80	343,20	409,20	485,10
Elément d'inspection pour combustibles solides	MFIH	-	199,98	210,59	219,68	236,34	-	-	-	-
Modérateur de tirage 10-50 Pa	MFNL	-	490,61	493,54	508,18	519,90	540,40	622,41	650,24	708,82
Té 45° isolé	MFT45	-	248,69	270,86	310,46	351,65	417,45	514,80	651,75	813,45
Té 87° / 90° isolé	MFT87/90	213,84	224,93	243,94	270,86	294,62	348,15	410,85	508,20	638,55
Té 87° isolé + trappe de visite	MFT187	-	359,57	397,58	434,02	468,86	546,15	-	-	-
Élément porte de visite	MFTR	-	370,66	376,99	388,08	397,58	432,30	466,95	537,90	648,45
Té MF-UE 87° réduit	MFTV08	204,53	215,13	233,31	259,12	281,79	318,15	-	-	-
Élément pour support mural renforcé	MFAPO	134,01	137,81	155,23	174,24	191,66	229,35	272,25	316,80	361,35
Plaque de base + purge latérale	MFAPU	102,33	107,71	116,58	127,04	135,91	150,48	168,96	193,05	212,85
Élément de prise de mesure	MFEM	123,55	134,01	140,98	146,36	153,33	167,31	193,05	219,45	252,45
Elément de purge verticale	MFEMC	148,26	160,62	169,49	175,82	193,25	217,80	232,65	264,00	301,95
Raccord plafond/mur	MFPR	-	160,62	169,49	183,74	198,00	-	-	-	-
Bac à suie isolé avec purge	MFRBK	56,71	63,36	74,13	81,10	88,39	102,96	121,44	139,59	202,95
Plaque de base ouverte	MFSA	-	127,04	130,52	135,91	151,75	181,50	191,40	219,45	240,90
Couvercle de Té isolé	MFTE	79,52	81,10	84,59	91,87	100,74	117,81	139,59	165,66	209,55

du Ø 450 au Ø 800 : NOUS CONSULTER

SYSTEME M.F.

Cheminée isolée double paroi polycombustible - INOX 316L / INOX 304



Chaque élément est livré avec joint installé en usine + bride de sécurité

Diamètre intérieur en mm :		Ø 100	Ø 130	Ø 150	Ø 180	Ø 200	Ø 250	Ø 300	Ø 350	Ø 400
Désignation	CODE	€ HT	€ HT	€ HT	€ HT	€ HT	€ HT	€ HT	€ HT	€ HT
		la pièce	la pièce	la pièce	la pièce	la pièce	la pièce	la pièce	la pièce	la pièce
Support de coude	MFBS	-	363,00	366,30	371,25	377,85	392,70	405,90	429,00	-
Support au toit	MFDP	53,78	55,38	58,90	62,42	72,98	90,09	100,98	115,50	124,74
Bride murale inox réglable de 50 à 90	MFMB	39,37	39,37	39,37	40,97	44,81	51,48	60,72	73,59	84,48
Bride murale inox réglable de 90 à 200	MFMBV2	121,00	122,92	126,76	131,88	139,24	154,44	165,66	184,80	209,55
Bride murale inox réglable de 190 à 300	MFMBV3	133,48	135,40	142,44	144,37	153,33	168,96	183,15	202,95	227,70
Bride murale inox réglable de 290 à 400	MFMBV4	147,89	149,81	167,41	182,46	185,66	206,25	221,10	235,95	257,40
Bride support mural	MFMO	35,85	39,37	40,97	42,89	44,81	47,85	-	-	-
Contre-attache d'extension pour MFMB - 40-70	MFMBAH1	55,38	55,38	55,38	55,38	55,38	55,38	55,38	-	-
Contre-attache d'extension pour MFMB - 75-175	MFMBAH2	58,90	58,90	58,90	58,90	58,90	58,90	58,90	-	-
Contre-attache d'extension pour MFMB - 175-345	MFMBAH3	67,86	67,86	67,86	67,86	67,86	67,86	67,86	-	-
Profil pour support renforcé (50 - 200)	MFOH2	114,28	114,28	114,28	114,28	164,85	168,96	168,96	181,50	181,50
Profil pour support renforcé (200 - 400)	MFOH4	163,89	163,89	176,06	176,06	176,06	181,50	217,80	181,50	181,50
Profil pour support léger (50 - 90)	MFOL1	39,37	39,37	39,37	42,89	42,89	44,22	-	-	-
Profil pour support renforcé (90 - 200)	MFOL2	49,83	53,13	53,13	57,09	60,72	64,35	-	-	-
Bride de sécurité renforcée	MFSK	55,44	57,09	59,07	60,72	62,37	64,35	68,31	81,18	88,11
Support au plafond	MFVQ	42,89	46,41	53,78	58,90	64,02	71,94	82,83	106,59	124,74
Solin de toit incliné (5° à 30°)	MFDPH	80,35	85,47	92,83	101,79	114,28	132,33	170,94	217,80	240,90
Solin de toit plat Inox	MFDP	80,35	85,47	92,83	101,79	114,28	132,33	170,94	209,55	240,90
Solin de toit incliné (45° à 60°) - base plomb	MFLE	184,80	191,40	206,25	221,10	264,00	295,35	-	-	-
Solin de toit incliné (20° à 45°) - base plomb	MFLS	128,70	161,70	165,66	181,50	239,25	250,80	292,05	396,00	475,20
Collet de solin	MFS	23,37	23,37	24,97	24,97	26,89	29,37	42,24	64,35	82,83
Chapeau avec déflecteur	MFDF	-	-	-	-	-	-	-	-	-
Capuchon anti-refouleur	MFK	74,90	91,23	106,91	128,36	153,33	194,70	333,30	471,90	613,80
Chapeau + trappe de ramonage	MFKR	114,28	135,40	153,33	176,06	206,46	265,65	409,20	551,10	658,35
Cône de finition	MFMA	60,50	60,50	60,50	62,42	66,26	75,24	88,11	97,35	130,68
Plaque coupe feu	MFBS	12,48	14,25	19,85	21,45	26,89	30,59	36,96	46,20	60,72
Bride de haubannage	MFBS	48,34	49,94	51,54	53,78	57,30	62,37	68,31	73,59	78,87
Plaque de centrage (paire)	MFCP	39,19	39,19	39,19	45,70	45,70	54,24	54,24	-	-
Plaque de finition	MFMP	20,46	22,11	25,74	31,68	38,61	46,20	55,44	69,96	84,48

du Ø 450 au Ø 800 : NOUS CONSULTER