

# SYSTEME "E.N." Conduit de fumées simple paroi

« CE - EN 1856-2 »



**ENA**

Übergangsstück  
Raccord

Ø	130	150	180	200	250
d1	113	133	163	183	233

**ENAA**

Übergangsstück 100 cm  
Raccord 100 cm

Ø	130	150	180	200
D	132	152	182	202
d1	113	133	163	183

## DESCRIPTION DU SYSTÈME METALOTERM® EN

Le système Metaloterm® EN est un conduit de fumées simple paroi, en acier inoxydable.

Metaloterm® EN est conçu pour les hautes températures, pour des applications sans condensation, en pression négative. Il résiste aux feux de cheminée.

Ce système a été principalement conçu pour les installations visibles telles que les raccords sur les poêles à bois. Il est disponible en noir, gris et anthracite. Il peut aussi être utilisé dans des situations de rénovation comme tubage.

**Domaine d'application :**  
Conduit de fumée / raccordement

**Nature des fumées :** Sèche

**Pression :** Dépression

**Pression maximale :** 0 Pa

**Combustibles :** Bois / pellets normal (bois)

## Applications de METALOTERM® EN

- Tuyau de poêles
- Tubage, raccordement
- Ventilation haute

## Avantages de METALOTERM® EN

- Système d'emboîtement sans gorge (aspect « lisse »)
- Acier inoxydable de haute qualité
- Existe en couleur noire (EZ), grise (EG) et anthracite (EA)
- Possibilité de couper
- Parfait pour la rénovation et la construction
- Se connecte parfaitement avec le système Metaloterm® AT et MF
- Résistant au feu de cheminée

Description	Détails Techniques				
Diamètre intérieur - Ø mm	130	150	180	200	250
Section cm <sup>2</sup>	133	177	254	314	491
Épaisseur paroi (mm)	0,60	0,60	0,60	0,60	0,60
Matériau	304	304	304	304	304
Poids par mètre linéaire (kg)	2,0	2,3	2,8	3,1	3,9
Température accidentelle max. (°C/30 mn)	1000	1000	1000	1000	1000
Température continue (°C)	600	600	600	600	600

**ENB 15**

Bogen 15°  
Coude 15°

Ø	130	150	180	200	250
K	30	30	35	35	40
M	70	70	70	75	75
x	20	20	20	20	20
y	100	100	100	100	100

**ENB 30**

Bogen 30°  
Coude 30°

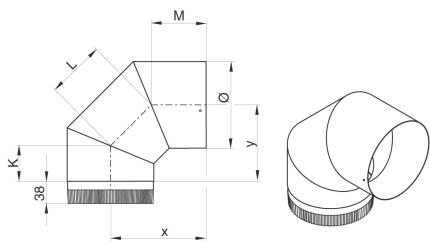
Ø	130	150	180	200	250
K	40	40	45	50	55
M	80	80	85	85	95
x	40	40	40	45	45
y	105	110	120	125	135

**ENB 45**

Bogen 45°  
Coude 45°

Ø	130	150	180	200	250
K	50	55	60	65	75
M	90	90	95	100	110
x	60	65	70	70	80
y	110	115	125	135	155

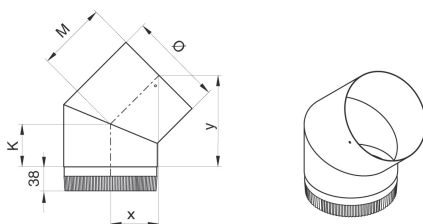
**ENB 90**



Bogen 90°  
Coude 90°

Ø	130	150	180	200	250
K	50	55	60	65	75
L	115	121	135	140	165
M	85	90	95	100	110
x	165	175	190	200	225
y	130	140	155	165	190

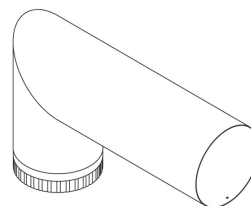
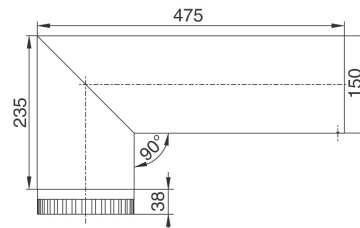
**ENBV45**



Bongen 45°, Drehbar  
Coude 45°, réglable

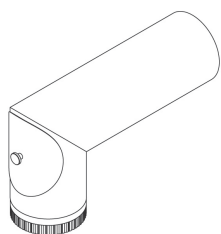
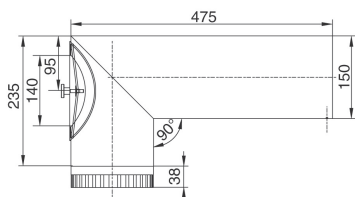
Ø	130	150	180	200	250
K	70	70	80	85	95
M	105	110	115	115	130
x	75	80	80	85	90
y	140	145	160	165	185

**ENBH90 15**



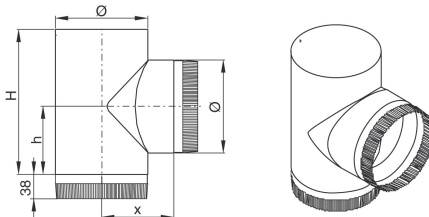
Winkel 90°  
Coude équerre 90°

**ENBH190 15**



Winkel 90° mit Inspektionsöffnung  
Coude équerre 90° avec trappe de visite

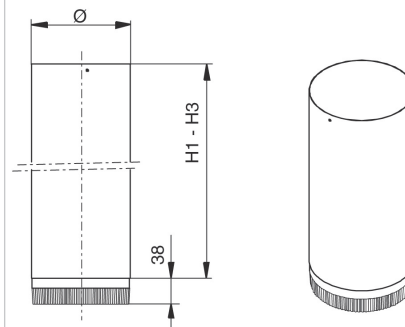
**ENT 90**



T-Stück 90°  
Té 90°

Ø	130	150	180	200	250
H	290	290	340	360	460
h	125	125	150	160	210
x	105	115	130	140	165

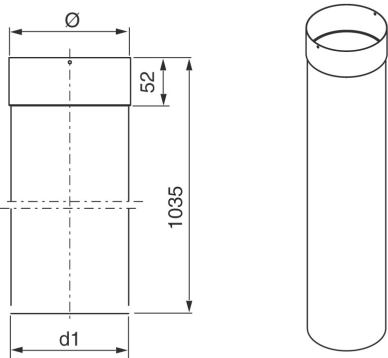
**EN 100/50/25**



Längenelement  
Longueur

Ø	130	150	180	200	250
H1	995	995	995	995	995
H2	460	460	460	460	460
H3	250	250	250	250	250

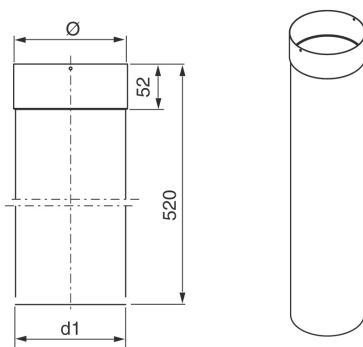
**ENSP**



Längenausgleichselement 100 cm  
Longueur ajustable 100 cm

Ø	130	150	180	200	250
d1	129	149	179	199	249

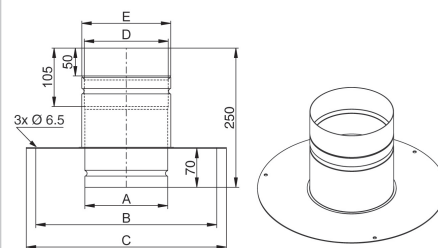
**ENSP50**



Längenausgleichselement 50 cm  
Longueur ajustable 50 cm

Ø	130	150	180	200	250
d1	129	149	179	199	249

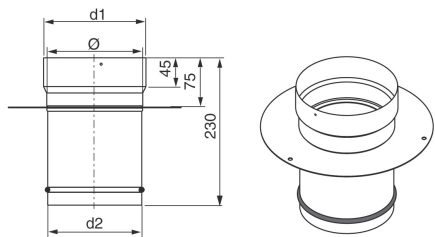
**ENN**



Nischenrohr  
Raccord

Ø	130	150	180	200	250
A	129	149	179	199	249
B	320	340	370	390	440
C	340	360	390	410	460
D	131	151	181	201	251
E	140	160	190	210	260

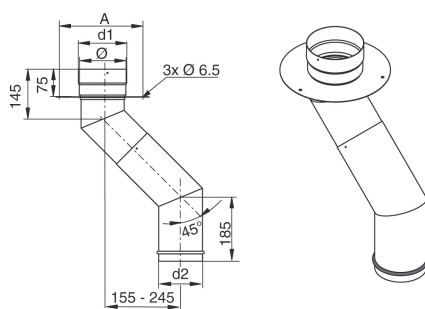
**ENPR**



Geschoßdurchführung  
Raccord plafond

Ø	130	150	180	200	250
d1	140	160	190	210	260
d2	129	149	179	199	249

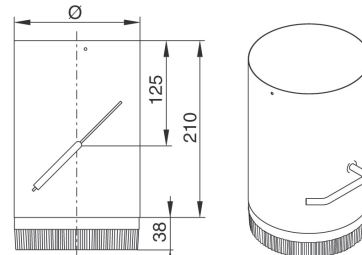
**ENPVV**



Verstellbarer Deckverzug  
Raccord plafond + Dévoiement ajustable

Ø	130	150	180	200
d1	140	160	190	210
d2	129	149	179	199
A	250	270	300	320

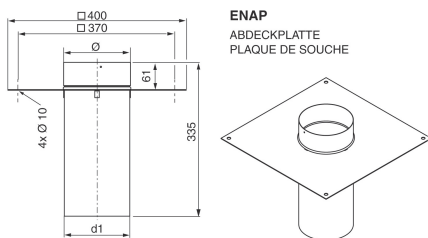
**ENRK**



Segment mit abgasklappe  
Registre de tirage

Ø	130	150	180	200
---	-----	-----	-----	-----

**ENAP**

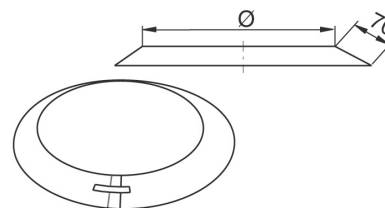


ENAP  
ABDECKPLATTE  
PLAQUE DE SOUCHE

Abdeckplatte  
Plaque de souche

Ø	130	150	180	200	250
d1	129	149	179	199	249

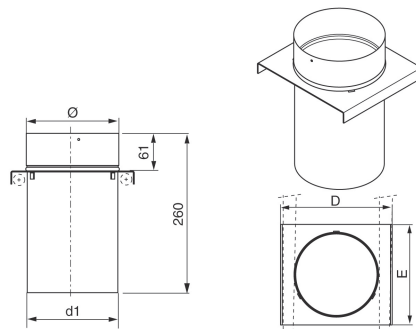
**ENS**



Wandrossette mit schneckengetriebe  
Rosace

Ø	130	150	180	200	250
---	-----	-----	-----	-----	-----

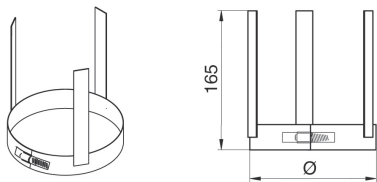
**ENOP**



Unterstützungsplatte  
Plaque de support

Ø	130	150	180	200
d1	129	149	179	199
D	175	195	225	245
E	170	180	220	240

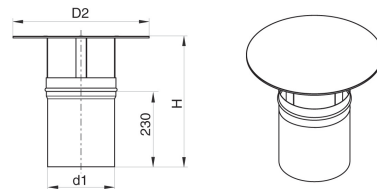
**ENAH**



Distanzhalter  
Bride araignée

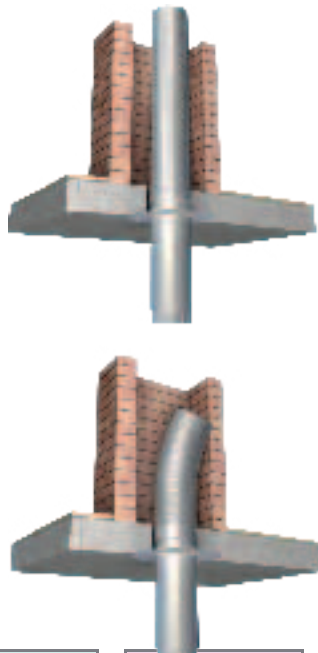
Ø	130	150	180	200	250
---	-----	-----	-----	-----	-----

**ENMS**

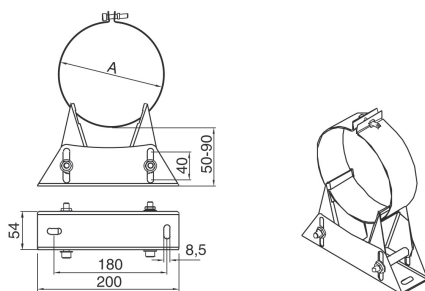


Meidinger Scheibe  
Capuchon pare-pluie

Ø	130	150	180	200	250
A	285	330	395	440	550
D	127	147	177	197	247
H	330	370	440	475	585
h1	195	225	270	300	395



**ENMB**

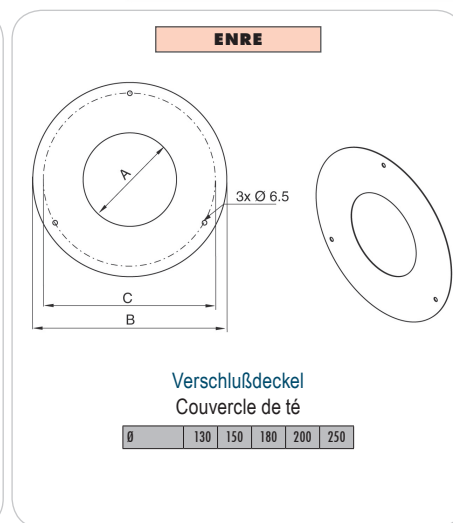
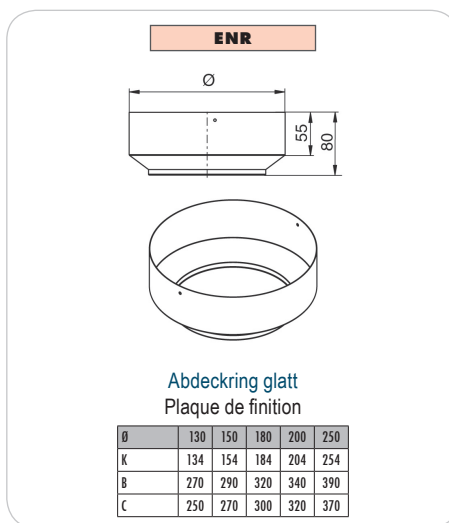
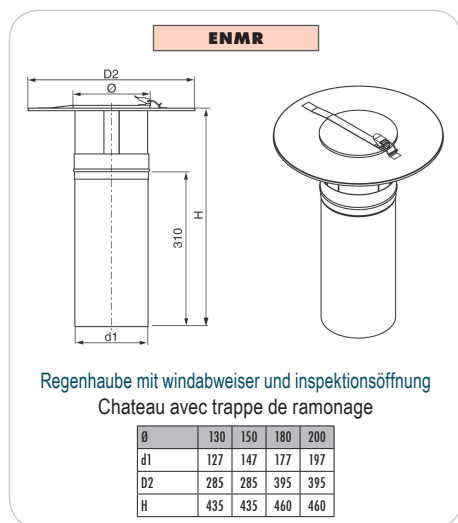


Gebäudeabspannband  
Bride murale

Ø	130	150	180	200	250
A	130	150	180	200	250

Stock disponible,  
et couleurs :  
NOIR MAT 910 (EZ)  
GRIS MAT 970 (EG)  
ANTHRACITE MAT 930 (EA)





# SYSTEME "E.N." Conduit inox 316L simple paroi (épaisseur 0,6)

COULEURS : - Noir mat - Gris mat - Anthracite mat

Utilisation : BOIS Holz - 600°C

		INOX	PEINT	INOX	PEINT	INOX	PEINT	INOX	PEINT	INOX	PEINT
Diamètre Intérieur en mm :		Ø 130	Ø 130	Ø 150	Ø 150	Ø 180	Ø 180	Ø 200	Ø 200	Ø 250	Ø 250
Désignation	CODE	€ HT	€ HT	€ HT	€ HT	€ HT	€ HT	€ HT	€ HT	€ HT	€ HT
		la pièce	la pièce	la pièce	la pièce	la pièce	la pièce	la pièce	la pièce	la pièce	la pièce
Longueur de 1000 mm	EN100	33,44	50,15	37,15	55,73	46,44	69,66	52,01	78,02	63,15	94,73
Longueur de 500 mm	EN50	18,57	27,86	24,15	36,22	29,72	44,58	35,30	52,94	40,86	61,30
Longueur de 250 mm	EN25	16,71	25,07	18,57	27,86	22,29	33,44	26,01	39,00	29,72	44,58
Longueur ajustable 1000 mm	ENSP	33,44	50,15	37,15	55,73	46,44	69,66	52,01	78,02	63,15	94,73
Longueur ajustable 500 mm	ENSP50	18,57	27,86	24,15	36,22	29,72	44,58	35,30	52,94	40,86	61,30
Raccord	ENA	24,15	36,22	26,01	39,00	29,72	44,58	33,44	50,15	39,00	58,51
Raccord 100 mm	ENAA	37,15	55,73	42,72	64,09	55,73	83,59	61,30	91,95	-	-
Augmentation	ENVG	-	-	26,01	39,00	27,86	41,80	31,58	47,37	-	-
Coude 15°	ENB15	29,72	44,58	33,44	50,15	37,15	55,73	40,86	61,30	53,87	80,80
Coude 30°	ENB30	29,72	44,58	33,44	50,15	37,15	55,73	40,86	61,30	53,87	80,80
Coude 45°	ENB45	29,72	44,58	33,44	50,15	37,15	55,73	40,86	61,30	53,87	80,80
Coude 90°	ENB90	31,58	47,37	35,30	52,94	40,86	61,30	44,58	66,87	57,59	86,38
Coude réglable 45°	ENBV45	31,58	47,37	35,30	52,94	40,86	61,30	44,58	66,87	57,59	86,38
Coude équerre 90°	ENBH90 15	-	-	111,45	167,18	-	-	-	-	-	-
Coude équerre 90° + trappe	ENBHI90 15	-	-	159,75	239,62	167,18	250,77	-	-	-	-
Té 90°	ENT90	27,86	41,80	29,72	44,58	37,15	55,73	42,72	64,09	50,15	75,23
Raccord	ENN	35,30	52,94	42,72	64,09	44,58	66,87	48,30	72,44	53,87	80,80
Raccord plafond	ENPR	31,58	47,37	35,30	52,94	39,00	58,51	42,72	64,09	46,44	69,66
Raccord plafond. + dévoie. ajust.	ENPVV	117,02	17,65	117,02	175,53	120,74	181,11	120,74	181,11	-	-
Registre de tirage	ENRK	89,16	133,75	96,59	144,89	104,02	156,04	113,31	169,97	-	-
Support de souche	ENAP	39,00	58,51	42,72	64,09	52,01	78,02	53,87	80,80	61,30	91,95
Plaque de support	ENOP	27,86	41,80	31,58	47,37	33,44	50,15	37,15	55,73	-	-
Bride murale	ENMB	39,00	58,51	40,86	61,30	40,86	61,30	40,86	61,30	46,44	69,66
Bride araignée	ENAH	26,01	39,00	29,72	44,58	31,58	47,37	33,44	50,15	37,15	55,73
Rosace	ENS	18,57	27,86	22,29	33,44	24,15	36,22	26,01	39,00	27,86	41,80
Chapeau	ENMS	29,72	44,58	33,44	50,15	42,72	64,09	46,44	69,66	52,01	78,02
Chapeau + trappe	ENMR	46,44	69,66	46,44	69,66	59,45	89,16	65,01	97,53	-	-
Plaque de finition	ENR	14,86	22,29	18,57	27,86	22,29	33,44	24,15	36,22	27,86	41,80
Couvercle de té	ENRE	16,71	25,07	16,71	25,07	18,57	27,86	18,57	27,86	20,43	30,65

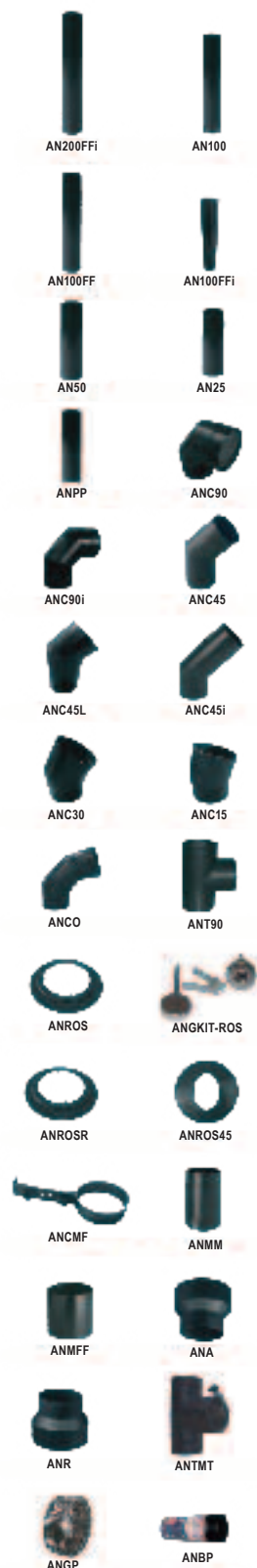


# Mono-Flamme-Acier - NOIR

## Conduit simple paroi acier 2 mm

Ø 120 à 180 mm : CE NF EN 1856-2 T600 N1 D Vm L01200 G(375) NM

200 mm : CE NF EN 1856-2 T600 N1 D Vm L01200 G800 M



CODE	DESIGNATION	Diamètre en mm :					
		Ø 120	Ø 130	Ø 140	Ø 150	Ø 180	Ø 200
		€ HT la pièce	€ HT la pièce	€ HT la pièce	€ HT la pièce	€ HT la pièce	€ HT la pièce
AN200FFi -Ø	Longueur 2 m - F/F + anti-condensat + trappe de visite	-	-	-	208,84	-	-
AN100 -Ø	Longueur 1 m - M/F	45,94	46,44	47,05	47,77	51,51	61,32
AN100FF -Ø	Longueur 1 m - F/F + anti-condensat	-	-	-	89,50	-	-
AN100FFi -Ø	Longueur 1 m - F/F + anti-condensat + trappe de visite	-	-	-	122,80	-	-
AN50 -Ø	Longueur droite 050 m	30,61	30,96	31,36	31,84	34,65	37,55
AN25 -Ø	Longueur droite 0,25 m	21,74	21,97	22,26	22,59	25,28	28,19
ANPP -Ø	Rallonge longueur droite ajustable 50 mm à 290 mm	54,12	54,72	55,42	56,28	61,39	-
ANC90 -Ø	Coude 90°	44,99	45,50	46,10	46,81	50,56	92,97
ANC90i -Ø	Coude 90° + trappe de visite	53,14	53,74	54,45	55,27	79,95	97,34
ANC45 -Ø	Coude 45°	43,06	43,52	44,11	44,79	48,53	54,82
ANC45L -Ø	Coude 45° LONG	-	43,71	-	44,95	-	-
ANC45i -Ø	Coude 45° avec trappe de visite	50,42	50,98	51,65	52,44	57,11	81,11
ANC30 -Ø	Coude 30°	-	-	-	68,92	-	-
ANC15 -Ø	Coude 15°	-	-	-	68,92	-	-
ANCO -Ø	Coude orientable de 0 à 90° + trappe de visite	64,82	65,52	66,39	67,41	-	-
ANT90 -Ø	Té 90° piquage femelle + tampon	103,28	104,41	105,79	107,40	115,99	151,64
ANROS -Ø	Rosace de finition (sans trous)	16,09	16,28	16,48	16,74	16,74	22,68
ANGKIT-ROS	Kit de montage magnétique pour rosace de finition	17,38					
ANROSR -Ø	Rosace à ressort	-	29,01	-	29,83	32,22	-
ANROS45 -Ø	Rosace de finition elliptique (avec 2 trous et vis)	21,18	21,43	21,71	22,03	22,03	23,37
ANCMF -Ø	Collier mural réglable à 120 mm	16,23	16,41	16,62	16,86	16,86	22,40
ANMM -Ø	Manchette Mâle/Mâle	21,65	21,90	22,19	22,53	22,53	24,67
ANMFF -Ø	Manchette anti-condensat F/F	21,65	21,90	22,19	22,53	22,53	24,67
ANA -Ø	Augmentation de Ø	-	41,59 130M/150F	42,12 140M/150F	42,12 150M/153F	-	-
ANR -Ø	Réduction de Ø	-	42,12 130M/125F	-	42,12 150M/140F	-	-
ANTMT -Ø	Té à 90° (sans tampon) AVEC MODERATEUR DE TIRAGE NOIR 10-35 Pa - Ø150	267,91	270,89	278,06	232,71	-	-
ANGP	Grille de protection anti-étincelle NOIR Ø 150	-	-	-	60,27	-	-
ANBP	Bombe peinture haute température	29,02					



# Mono-Flamme-Acier - GRIS

Conduit simple paroi **acier 2 mm**

CE NF EN 1856-2 T600 N1 D Vm L01200 G(375) NM



CODE	DESIGNATION	Diamètre en mm :		
		Ø 130	Ø 150	Ø 180
		€ HT	€ HT	€ HT
		la pièce	la pièce	la pièce
AG100 -Ø	Longueur 1 m - M/F	55,27	56,65	59,22
AG100FF -Ø	Longueur 1 m - F/F + anti-condensat	-	102,93	-
AG100FFi -Ø	Longueur 1 m - F/F + anti-condensat + trappe de visite	-	141,22	-
AG50 -Ø	Longueur droite 050 m	37,47	38,42	39,86
AG25 -Ø	Longueur droite 0,25 m	26,25	26,90	-
AGPP -Ø	Rallonge longueur droite ajustable 50 mm à 290 mm	64,72	66,36	70,62
AGC90 -Ø	Coude 90°	55,27	56,65	-
AGC90i -Ø	Coude 90° + trappe de visite	64,59	66,20	-
AGC45 -Ø	Coude 45°	51,47	52,76	55,80
AGC45L -Ø	Coude 45° LONG	52,45	53,77	-
AGC45i -Ø	Coude 45° avec trappe de visite	60,86	62,39	-
AGC30 -Ø	Coude 30°	-	79,25	-
AGC15 -Ø	Coude 15°	-	79,25	-
AGCO -Ø	Coude orientable de 0 à 90° + trappe de visite	76,75	78,68	-
AGT90 -Ø	Té 90° piquage femelle + tampon	156,54	160,44	-
AGROS -Ø	Rosace de finition (sans trous)	18,50	18,96	-
ANGKIT-ROS -Ø	Kit de montage magnétique pour rosace de finition	17,90		-
AGROSR -Ø	Rosace à ressort	33,48	34,30	-
AGROS45 -Ø	Rosace de finition elliptique (avec 2 trous et vis)	-	25,97	-
AGCMF -Ø	Collier mural réglable à 120 mm	19,40	19,90	-
AGMM -Ø	Manchette Mâle/Mâle	25,88	26,53	-
AGMFF -Ø	Manchette anti-condensat F/F	25,88	26,53	27,58
AGBP	Bombe peinture haute température	29,02		-



# COAX PELLET



Conduit double paroi inox AISI 316L/Inox 304

Conduit **ÉTANCHE concentrique** pour poêles et chaudières à granulés de bois

CE selon NF EN 14989-2 T600 N1 W V2 L50040 G100

Toutes les pièces sont livrées avec le joint d'étanchéité déjà monté paroi intérieure  
En cas de dépassement de toiture, il faut impérativement ajouter un joint dans la partie femelle de la paroi extérieure du COAX ainsi qu'une bride de sécurité. **LUBRIFIER LE JOINT AVANT MONTAGE.**



		INOX BRILLANT		
		Diamètre intérieur en mm :	Øi 080	Øi 100
		Diamètre extérieur en mm :	Øe 125	Øe 150
CODE	DESIGNATION	€ HT	€ HT	€ HT
		la pièce	la pièce	la pièce
PCI-100	-Øi Longueur 1 m (recoupable) Couleurs [noir mat] et [tuile : RAL 8004] disponibles	101,86	111,25	
PCI-050	-Øi Longueur 0,50 m (recoupable)	66,50	72,64	
PCI-025	-Øi Longueur 0,25 m (recoupable)	55,84	60,99	
PCI-PP	-Øi Longueur ajustable 280 - 400 mm	91,68	100,13	
PCI-C90	-Øi Coude 90°	86,34	93,59	
PCI-C45	-Øi Coude 45°	74,09	80,89	
PCI-EAA	-Øi Élément d'amenée d'air 90° piquage mâle simple paroi Ø 80 mm	68,05	74,00	
PCI-EAA60	-Øi Élément d'amenée d'air 90° piquage mâle simple paroi Ø 60 mm	68,05	74,00	
PCI-TF	-Øi Tê 90° piquage femelle simple paroi avec tampon recueil des cendres	119,95	130,59	
PCI-TFR-100	-Øi Tê 90° Ø 100 piquage femelle réduit simple paroi Ø 80 avec tampon recueil des cendres	130,59		
PCI-Ei	-Øi Élément d'inspection rond	106,59	114,06	
PCI-TH	-Øi Terminal horizontal (recoupable) (grille démontable pour nettoyage)	169,51	184,33	
<p>En cas de fort vent dominant, ajouter, comme sur le visuel ci-contre un collet anti-intempéries</p> <p>code : PCI-TH</p>				
PCI-TV	-Øi Terminal vertical (avec bride et joint Ø ext. inclus) Couleurs [noir mat] et [tuile : RAL 8004] disponibles	118,67	129,03	
PCI-TVL	-Øi Terminal vertical en cas de fort vent dominant (avec bride et joint Ø ext. inclus)	197,04	236,95	

Tés d'amenée d'air comburant  
Tés d'évacuation des fumées

FLAMME / TUBAGE



# COAX PELLET



Conduit double paroi inox AISI 316L/Inox 304

Conduit **ÉTANCHE concentrique** pour poêles et chaudières à granulés de bois

CE selon NF EN 14989-2 T600 N1 W V2 L50040 G100



INOX BRILLANT

Diamètre intérieur en mm :

Øi 080

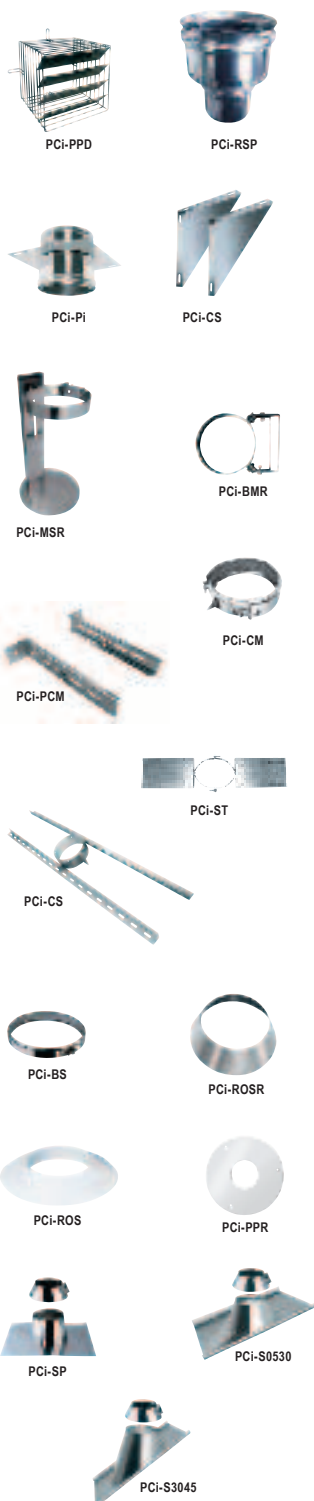
Øi 100

Diamètre extérieur en mm :

Øe 125

Øe 150

CODE	DESIGNATION	€ HT	
		la pièce	la pièce
PCI-PPD	Panier de protection avec déflecteur	177,66	
PCI-RSP -Øi	Raccord simple paroi - coax	60,75	65,39
PCI-Pi -Øi	Plaque intermédiaire coax/coax (sans couple supports)	110,37	112,95
PCI-CS -Øi	Couple supports pour plaque intermédiaire	32,32	34,98
PCI-MSR -Øi	Maintien au sol réglable de 15 à 27 cm	52,56	52,56
PCI-BMR -Øi	Collier mural réglable 50 à 100 mm	35,12	37,84
PCI-PCM	Prolongateur pour collier mural (PCI-BMR+Øi) L = 230 mm (paire)	36,68	
PCI-CM -Øi	Collier mural + bride de sécurité = 1 pièce	16,65	23,18
PC-ST -Øi	Support au toit	69,52	73,56
PC-CS -Øi	Collier de soutien (plancher / toiture)	42,90	42,90
PCI-BS -Øi	Bride de sécurité Couleurs [noir mat] et [tuile : RAL 8004] disponibles Pas nécessaire pour raccordement de poêle et obligatoire pour le reste	9,34	9,51
PCI-ROSR -Øi	Rosace inox réglable	13,26	18,29
PCI-ROS -Øi	Rosace blanche EPDM	10,33	22,19
PCI-PPR -Øi	Plaque de propreté ronde Ø 500 mm pour terminal horizontal	46,93	46,93
<b>Autres plaques : voir page 236 (Accessoires de finition)</b>			
PCI-SP -Øi	Solin inox toit plat avec collet	118,50	143,19
PCI-S0530 -Øi	Solin toit pente 5° à 30° (avec collet + base plomb) Couleurs [noir mat] et [tuile : RAL 8004] disponibles	136,67	235,14
PCI-S3045 -Øi	Solin toit pente 30° à 45° (avec collet + base plomb) Couleurs [noir mat] et [tuile : RAL 8004] disponibles	150,59	275,18







# COAX PELLET

PEINTURE HAUTE TEMPÉRATURE

Conduit double paroi inox AISI 316L/Inox 304

Conduit **ÉTANCHE** concentrique pour poêles à granulés de bois

CE selon NF EN 14989-2 T600 N1 W V2 L50040 G100



Toutes les pièces sont livrées avec le joint d'étanchéité déjà monté paroi intérieure  
 En cas de dépassement de toiture, il faut impérativement ajouter un joint dans la partie femelle de la paroi  
 extérieure du COAX ainsi qu'une bride de sécurité. **LUBRIFIER LE JOINT AVANT MONTAGE.**

**CSTB** DTA



Tés d'amenée  
d'air comburant

Tés d'évacuation  
des fumées

		NOIR MAT	
		Øi 080	Øi 100
		Øe 125	Øe 150
CODE	DESIGNATION	€ HT	€ HT
		la pièce	la pièce
PCN-100 -Øi	Longueur 1 m (recoupable) Couleurs [noir mat] et [tuile : RAL 8004] disponibles	122,31	133,01
PCN-050 -Øi	Longueur 0,50 m (recoupable)	79,81	84,29
PCN-025 -Øi	Longueur 0,25 m (recoupable)	67,04	72,89
PCN-PP -Øi	Longueur ajustable 280 - 400 mm	110,07	119,70
PCN-C90 -Øi	Coude 90°	103,68	112,72
PCN-C45 -Øi	Coude 45°	88,80	96,70
PCN-EAA -Øi	Elément d'amenée d'air 90° piquage mâle simple paroi Ø 80 mm	81,66	88,78
PCN-EAA60-Øi	Elément d'amenée d'air 90° piquage mâle simple paroi Ø 60 mm	81,66	88,78
PCN-TF -Øi	Té 90° piquage femelle simple paroi avec tampon recueil des cendres	144,15	156,68
PCN-TFR-100	Té 90° Ø 100 piquage femelle réduit simple paroi Ø 80 avec tampon recueil des cendres	156,68	
PCN-Ei -Øi	Elément d'inspection rond	127,94	136,87
PCN-TH -Øi	Terminal horizontal (recoupable) avec 2 rosaces (grille démontable pour nettoyage)	203,39	221,20
<p>En cas de fort vent dominant, ajouter, comme sur le visuel ci-contre un collet anti-intempéries</p> <p>code : PCN-TH</p>			
PCN-TV -Øi	Terminal vertical (avec bride et joint Ø ext. inclus) Couleurs [noir mat] et [tuile : RAL 8004] disponibles	142,38	154,84
PCN-TVL -Øi	Terminal vertical en cas de fort vent dominant (avec bride et joint Ø ext. inclus)	254,35	294,26
PCN-A080-100	Augmentation 80/125 - 100/150	112,17	



# COAX PELLET

PEINTURE HAUTE TEMPÉRATURE

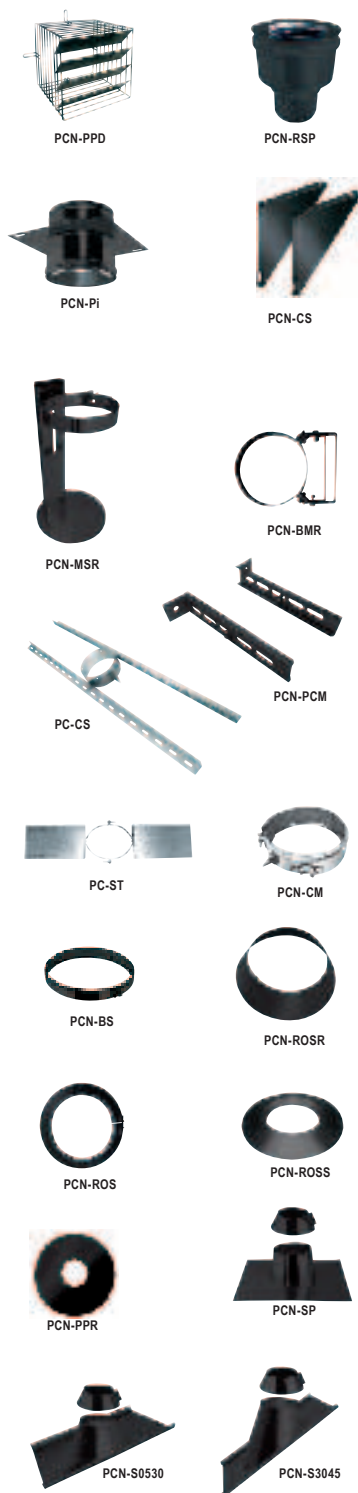
Conduit double paroi inox AISI 316L/Inox 304

Conduit **ÉTANCHE** concentrique pour poêles à granulés de bois

CE selon NF EN 14989-2 T600 N1 W V2 L50040 G100



**CSTB** DTA



CODE	DESIGNATION	NOIR MAT	
		Diamètre intérieur en mm :	
		Øi 080	Øi 100
		Diamètre extérieur en mm :	
		Øe 125	Øe 150
		€ HT	€ HT
		la pièce	la pièce
PCN-PPD	Panier de protection avec déflecteur	177,66	
PCN-RSP -Øi	Raccord simple paroi - coax	72,91	78,46
PCN-Pi -Øi	Plaque intermédiaire coax/coax (sans couple supports)	143,45	146,83
PCN-CS -Øi	Couple supports pour plaque intermédiaire	46,59	51,57
PCN-MSR -Øi	Maintien au sol réglable de 15 à 27 cm	72,61	
PCN-BMR -Øi	Collier mural réglable 50 à 100 mm	42,52	47,10
PCN-PCM	Prolongateur pour collier mural (PCN-BMR+Øi) L = 230 mm (paire)	48,14	
PCN-CM -Øi	Collier mural + bride de sécurité = 1 pièce	19,98	27,82
PC-ST -Øi	Support au toit	69,52	73,56
PC-CS -Øi	Collier de soutien (plancher / toiture)	42,90	42,90
PCN-BS -Øi	Bride de sécurité Couleurs [noir mat] et [tuile : RAL 8004] disponibles Pas nécessaire pour raccordement	14,40	15,62
PCN-ROSR -Øi	Rosace inox réglable	15,71	22,19
PCN-ROS -Øi	Rosace classique acier peint	23,96	27,52
PCN-ROSS -Øi	Rosace noir silicone	15,71	22,19
PCN-PPR -Øi	Plaque de propreté ronde Ø 500 mm pour terminal horizontal	46,93	46,93
<b>Autres plaques : voir page 236 (Accessoires de finition)</b>			
PCN-SP -Øi	Solin inox toit plat avec collet	142,22	171,82
PCN-S0530 -Øi	Solin toit pente 5° à 30° (avec collet + base plomb) Couleurs [noir mat] et [tuile : RAL 8004] disponibles	163,99	282,18
PCN-S3045 -Øi	Solin toit pente 30° à 45° (avec collet + base plomb) Couleurs [noir mat] et [tuile : RAL 8004] disponibles	180,72	330,05

# KIT DE RACCORDEMENT COAX PELLET INOX NOIR

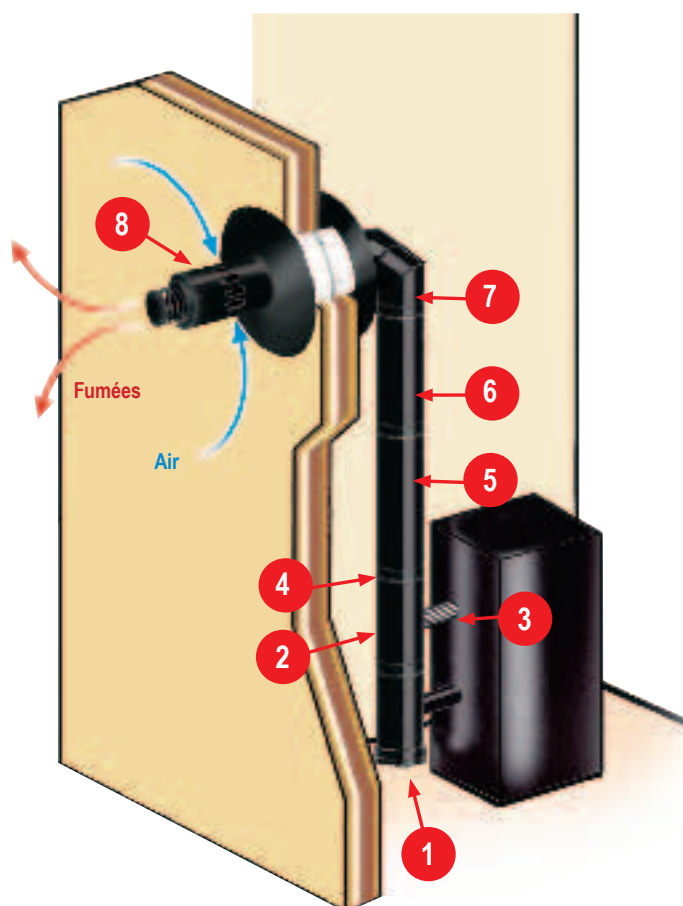
REF : PCN-KIT-080 / PCN-KIT-100

Conduit double paroi intérieur : inox AISI 316L / Extérieur : Inox 304  
 Conduit **ÉTANCHE** concentrique pour poêles à granulés de bois

PEINTURE HAUTE TEMPÉRATURE

**KIT**  
 DN 80/125

**KIT**  
 DN 100/150



Ø 80 / 125
CODE : PCN-KIT-080
HT / le kit
988,33

Ø 100 / 150
CODE : PCN-KIT-100
HT / le kit
1 144,18

**1** Qté. 1 **PCN-TF**

Té 90 concentrique INOX NOIR piquage femelle SP avec tampon recueil des cendres - DN 080/125

**Capacité cendrier : 4 cm**

**2** Qté. 1 **PCN-EAA60**

Élément amène d'air concentrique 90° INOX NOIR MAT DN 080/125 piquage male SP - DN 060

**3** Qté. 1 **PCN-FAN**

Flexible ALUMINIUM NOIR extensible de 0,60 à 3 m - DN 060

**4** Qté. 6 **PCN-BS**

Bride de sécurité NOIR Mat DN 080/125

**5** Qté. 1 **PCN-100**

Longueur 1 m concentrique INOX 316L int. / 304 ext. NOIR Mat DN 080/125

**6** Qté. 1 **PCN-050**

Longueur 0,50 m concentrique INOX 316L int. / 304 ext. NOIR Mat DN 080/125

**7** Qté. 1 **PCN-C90**

Coude 90° concentrique INOX 316L int. / 304 ext. NOIR Mat - DN 080/125

**8** Qté. 1 **PCN-TH**

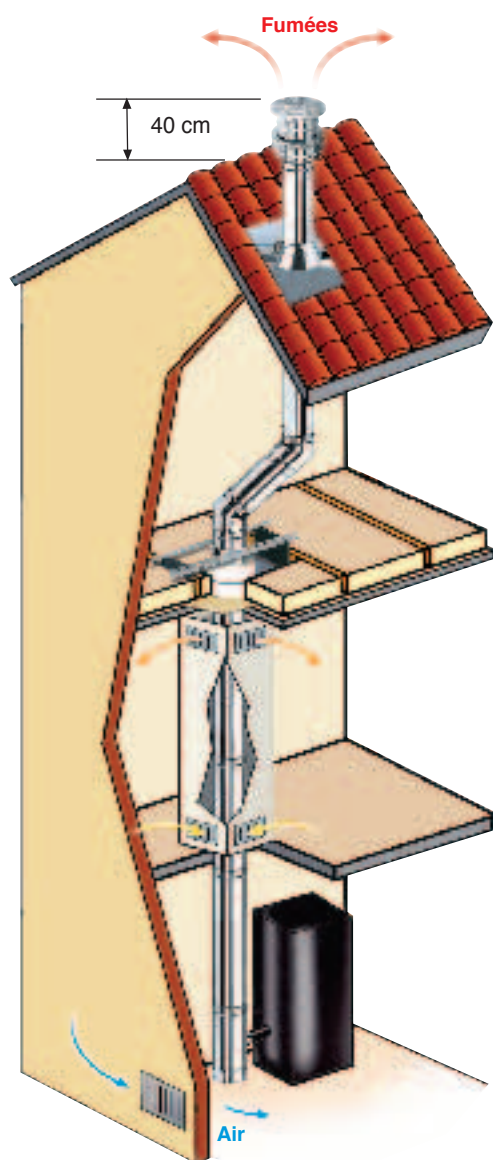
Terminal horizontal concentrique NOIR Mat (+2 rosaces silicone Noir Mat) DN 080/125

**Grille démontable pour le nettoyage**

## Systèmes à circuit de combustion non étanche

### Prise d'air comburant dans le local où se situe l'appareil.

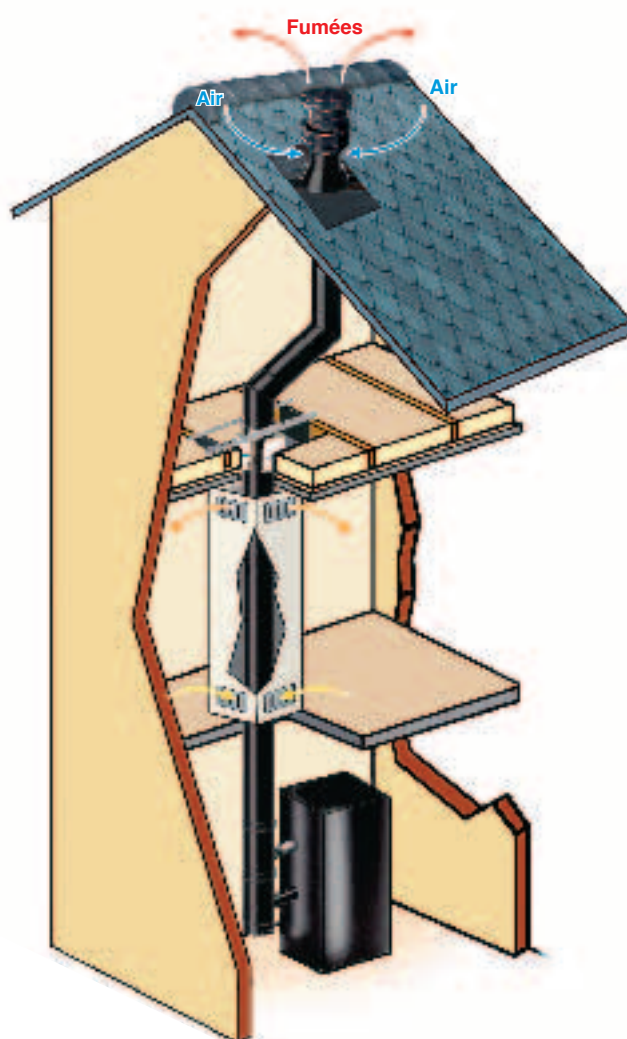
Pour la mise en œuvre du conduit, se reporter au DTU 24.1



## Systèmes à circuit de combustion étanche

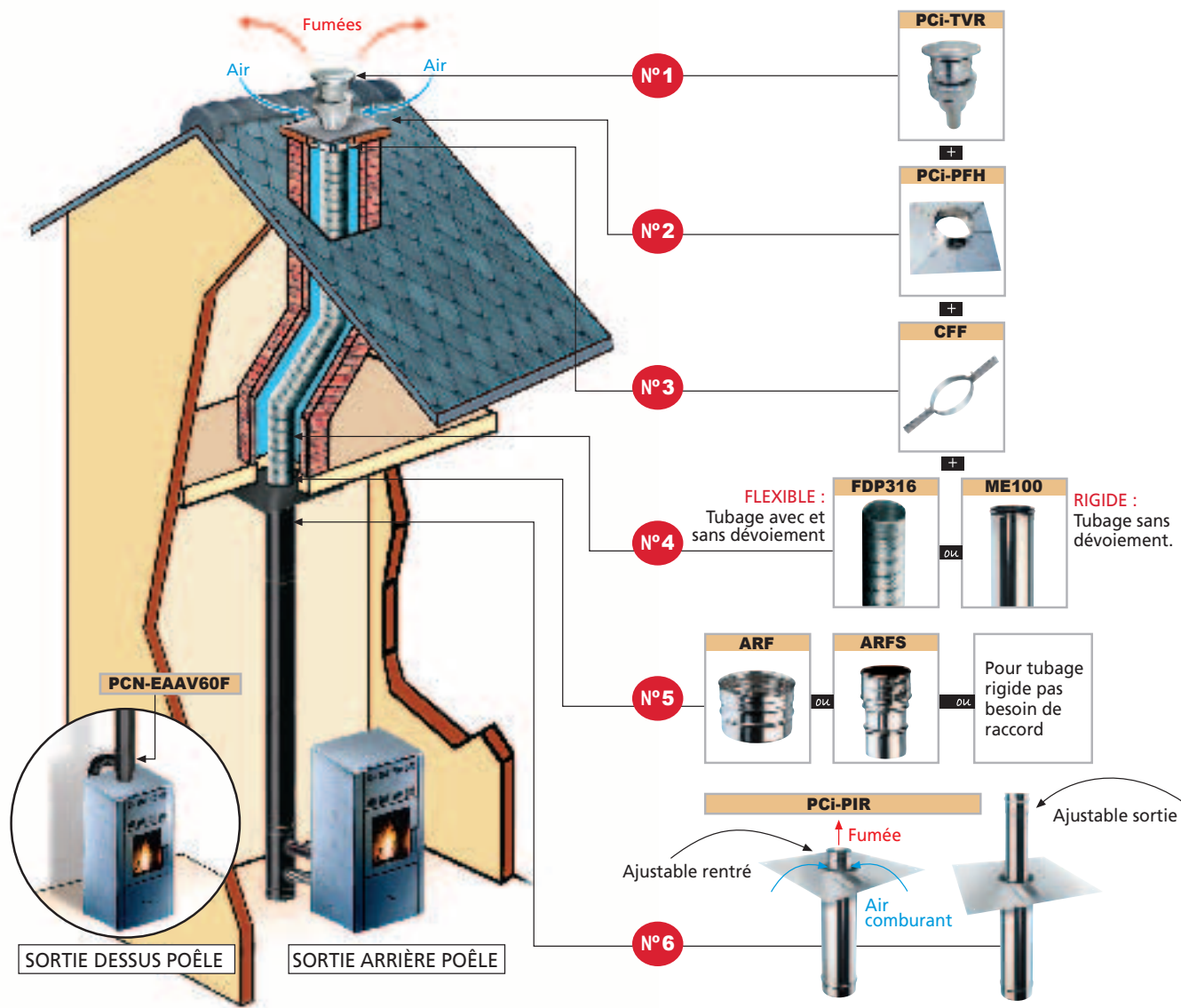
### Raccordement à des appareils titulaires d'un Avis Technique.

Pour la mise en œuvre du conduit, se reporter au DTA CSTB 14.2/17 - 2271\_V1 ainsi qu'au CPT 3708\_V2



# DÉPART PLAFOND - COAX PELLET

Réutilisation d'un conduit traditionnel existant (type C9)

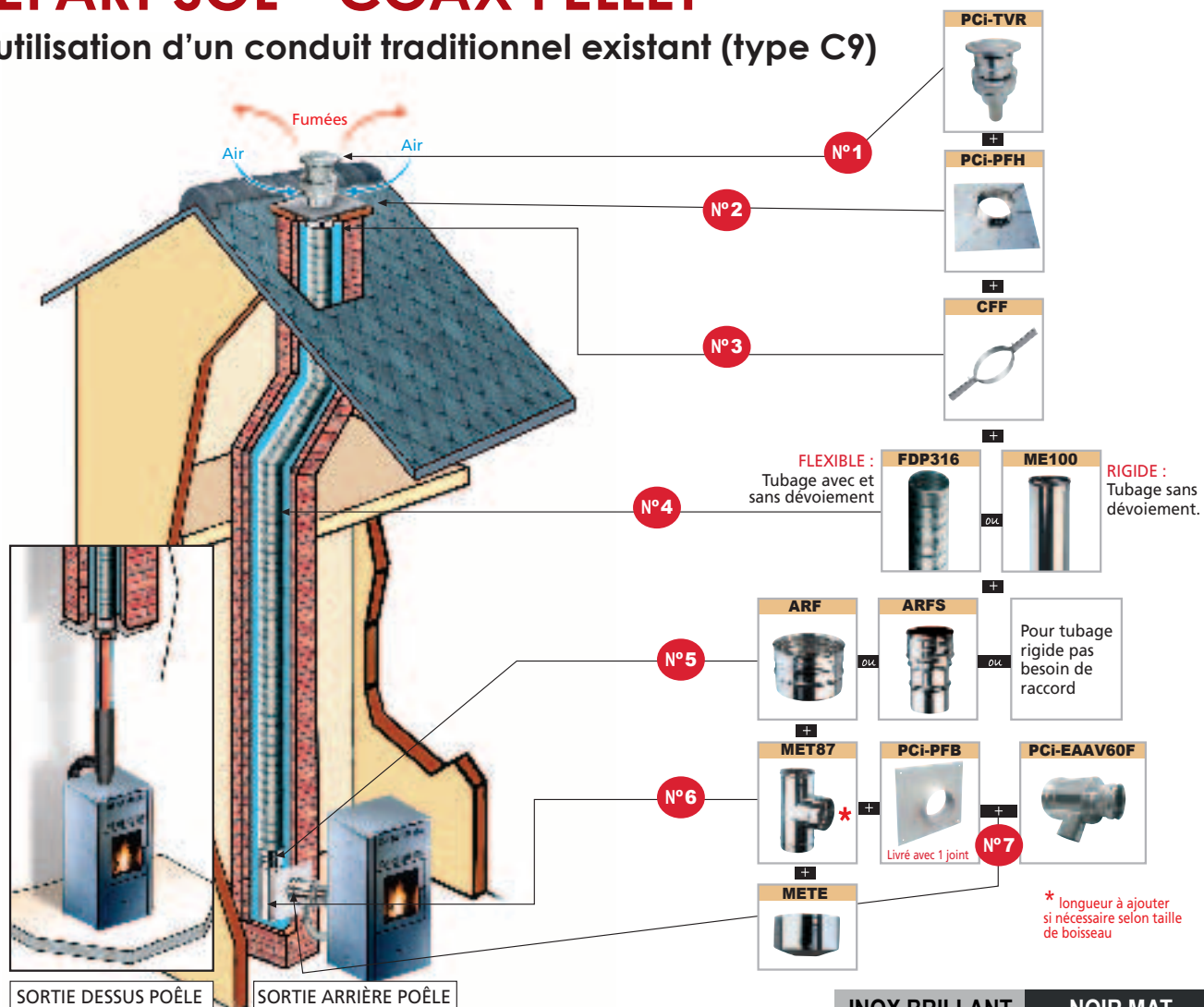


CODE	DESIGNATION	INOX BRILLANT		NOIR MAT	
		Diamètre intérieur en mm :		Diamètre extérieur en mm :	
		€ HT	€ HT	€ HT	€ HT
<b>N°1</b>	PCi-TVr -Øi	la pièce	la pièce	la pièce	la pièce
<b>N°2</b>	PCi-PFH -Øi	la pièce	la pièce	la pièce	la pièce
<b>N°3</b>	CCF -Øi	la pièce	la pièce		
<b>N°4</b>	FDP316 -Øi	la pièce	la pièce		
<b>N°5</b>	ARF -Øi	la pièce	la pièce		
<b>N°5</b>	ARFS -Øi	la pièce	la pièce		
<b>N°6</b>	PCi-PIR -Øi	la pièce	la pièce	la pièce	la pièce

\* si besoin en noir, remplacer PCi par PCN

# DÉPART SOL - COAX PELLET

Réutilisation d'un conduit traditionnel existant (type C9)

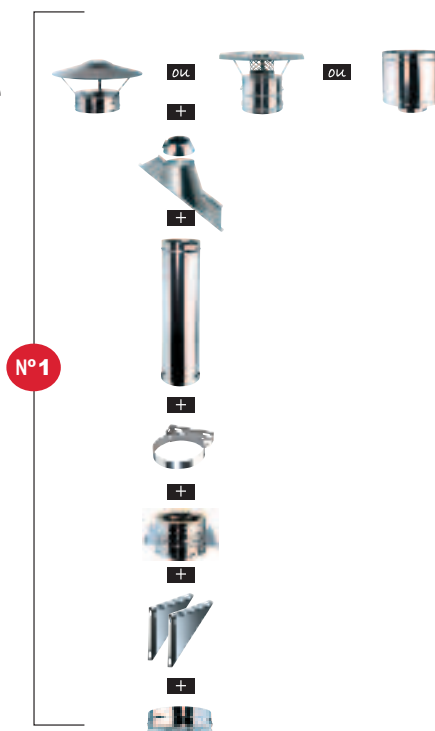
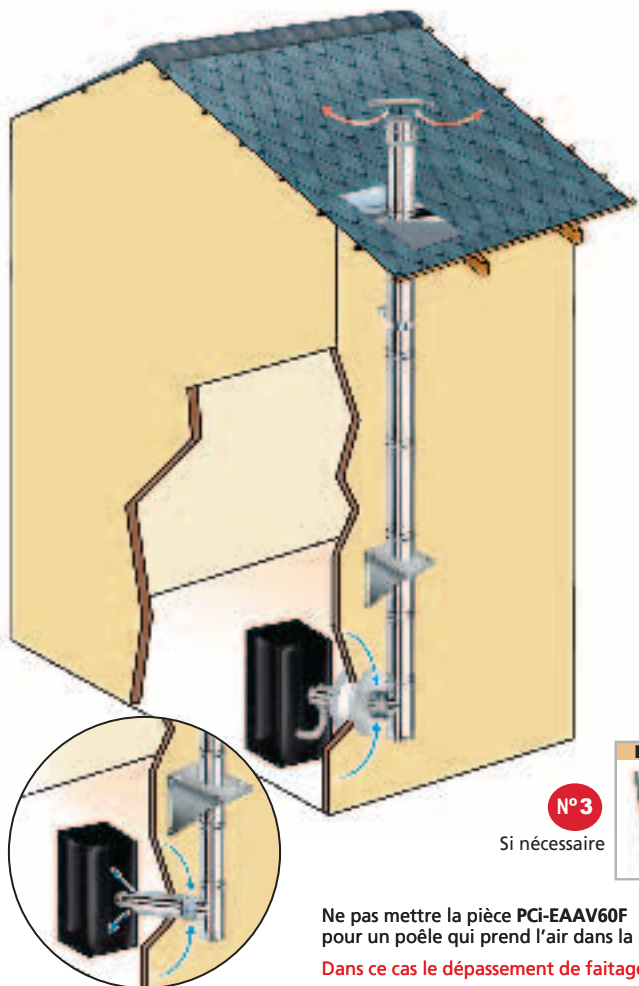


PIÈCES NÉCESSAIRES	CODE	DESIGNATION	INOX BRILLANT		NOIR MAT	
			Diamètre intérieur en mm :		Diamètre extérieur en mm :	
			€ HT	€ HT	€ HT	€ HT
			Øi 080	Øi 100	Øe 125	Øe 150
			la pièce	la pièce	la pièce	la pièce
N°1	PCi-TVR -Øi	Terminal vertical rénovation (avec bride incluse) *	136,48	148,39	163,67	178,07
N°2	PCi-PFH -Øi	Plaque de finition haute 400 x 400 mm *	49,73	54,63	59,70	65,57
N°3	CCF -Øi	Collier inox standard	17,52	19,39		
N°4	FDP316 -Øi	Flexible inox 316L étanche double peau	28,26	43,44		
N°5	ARF -Øi	Reccord rigide mâle / flexible avec vissage pour flexible	18,76	20,42		
N°5	ARFS -Øi	Raccord rigide mâle / flexible avec joint ETANCHE T200°C pour flexible	36,99	40,24		
SELON LA TAILLE DU CONDUIT EXISTANT, une longueur peut être nécessaire entre N°6 (Té à 90°) et N°7 (Élément COAX prise d'air)						
N°6	MET87 -Øi	Té 90° inox 316L	67,98	70,14	-	-
N°7	PCi-PFB -Øi	Plaque de finition basse *	40,92	51,16	40,92	51,16
N°7	PCi-EAAV60F -Øi	Élément COAX avec prise d'air Ø 60 et évacuation de fumée femelle simple paroi *	125,17	139,60	150,44	168,49
N°7	PCi-EAAV60F080-100	Élément COAX avec prise d'air Ø 60 et évacuation de fumée femelle réduit simple paroi Ø 80 *		139,60		168,49

\* si besoin en noir, remplacer PCi par PCN

# COAX PELLET

Configuration conduit vertical extérieur double paroi isolé et raccordement concentrique



Piquage 440 mm utile et RECOUPABLE



N°2



N°3

Si nécessaire



N°4



N°5

Ne pas mettre la pièce **PCi-EAAV60F** pour un poêle qui prend l'air dans la pièce.

Dans ce cas le dépassement de faitage est obligatoire zone 1.

	INOX BRILLANT		NOIR MAT	
Diamètre intérieur en mm :	Øi 080	Øi 100	Øi 080	Øi 100
Diamètre extérieur en mm :	Øe 125	Øe 150	Øe 125	Øe 150
€ HT	€ HT	€ HT	€ HT	€ HT
la pièce	la pièce	la pièce	la pièce	la pièce

PIÈCES NÉCESSAIRES	CODE	DESIGNATION	Tarifs page 190			
			€ HT	€ HT	€ HT	€ HT
N°1	Ci... -Øi	Voir : Double paroi Ci25	Tarifs page 190			
N°2	PCi-TCi-080	Té à 90° DP isolé 80/130 (laine de roche) / piquage COAX Ø 80/125 mm (sans tampon)	325,07	-	-	-
N°2	PCi-TCi-080-100	Té à 90° DP isolé 100/150 (laine de roche) / piquage COAX Ø 80/125 mm (sans tampon)	345,77	-	-	-
N°2	PCi-TCi-100	Té à 90° DP isolé 100/150 (laine de roche) / piquage COAX Ø 100/150 mm (sans tampon)	-	345,77	-	-
N°3	PC-V475084 -Øi	Si nécessaire (Coque isolant l'écart au feut H = 250 mm - Ep. = 100 mm)	203,10			
N°4	PCi-EAAV60F -Øi	Élément COAX avec prise d'air Ø 60 et évacuation de fumée femelle simple paroi *	125,17	139,60	150,44	168,49
N°4	PCi-EAAV60F080-100	Élément COAX avec prise d'air Ø 60 et évacuation de fumée femelle réduit simple paroi paroi Ø 80 *	-	139,60	-	168,49
N°5	PC-V47508... -Øi	De nombreux modèles de plaques de propreté	Tarifs page 236			

\* si besoin en noir, remplacer PCi par PCN

# COAX PELLET

## Raccordement pour amenée d'air au poêle



		Diamètre en mm :			
CODE	DESIGNATION	Ø 40	Ø 50	Ø 60	Ø 80
		€ HT	€ HT	€ HT	€ HT
PCN-FAN -Ø	Flex aluminium NOIR 0,60 extensible à 3 m		la pièce 24,77	la pièce 25,52	la pièce 26,54
PCN-FTN4 -Ø	Flex tissu de verre NOIR avec armature - 4 m	la longueur de 4 mètres			
		114,28	121,50	129,06	145,94
PCN-FTN1 -Ø	Flex tissu de verre NOIR avec armature - 1 m	la longueur de 1 m			
		28,58	30,38	32,26	36,48



Par sa **grande flexibilité**, cette gaine est spécialement adaptée pour l'extraction et la transmission d'air à **température élevée** (+130 °C en continu, +150 °C en pointe).



La **ficelle blanche** ne sert qu'au moment de la fabrication du flexible et peut être retirée facilement afin d'obtenir un flexible totalement noir.

Dans le cas d'un Ø d'entrée d'air du poêle de :  
 Ø 80 mm : utiliser le Té **PCi-EAA +Ø** (page 226)  
 Ø 60 mm : utiliser le Té **PCi-EAA60 +Ø** (page 226)  
 Ø 50 mm ou 40 mm : utiliser le Té **PCi-EAA +Ø** et ajouter les augmentations ALU ci-dessous  
 Ensuite dans tous les cas, choisir votre flexible ci-dessus.

		ALUMINIUM		NOIR MAT			
		Ø FEMELLE en mm :		Ø 60		Ø 80	
CODE	Ø MÂLE	DESIGNATION	€ HT	€ HT	CODE	€ HT	€ HT
			la pièce	la pièce			la pièce
PCi-AA-40 -ØF	40	Augmentation de Ø Alu mâle/femelle	14,87	14,87	PCN-AA-40 -ØF	18,05	18,05
PCi-AA-50 -ØF	50	Augmentation de Ø Alu mâle/femelle	14,87	14,87	PCN-AA-50 -ØF	18,05	18,05
PCi-AA-60-80	60	Augmentation de Ø Alu mâle/femelle		14,87	PCN-AA-60-80		18,05

### KIT ENTRÉE D'AIR TRAVERSÉE DE MUR

Kit entrée d'air obturable **BLANC** composé de grille plastique extérieur + conduit semi rigide alu étirable jusqu'à 60 cm + volet d'obturation  
 - passage d'air libre : 73 cm<sup>2</sup> - Ø 125 mm



Kit **BLANC**

CODE : **KITW-125**

128,13 € HT / pièce

Kit **NOIR**

CODE : **KITB-125**

128,13 € HT / pièce



### KIT ENTRÉE D'AIR ÉTANCHE

Kit d'amenée d'air frais extérieur directement à la buse du poêle à bois ou à granulés.



CODE : **KITE-040-110**

206,65 € HT / pièce

passage d'air libre : 95 cm<sup>2</sup>

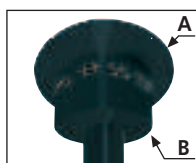


KIT D'AMENÉE D'AIR ÉTANCHE pour poêle à bois et granulés  
 Recommandations d'installation: Ce produit doit être installé conformément aux spécifications des D.T.U 24-1 et avis techniques spécifiques. L'installation par des professionnels qualifiés est obligatoire.



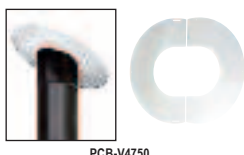
# COAX PELLET

## ACCESSOIRES DE FINITION



A	B
500	360

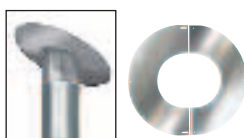
		<b>Ø intérieur en mm :</b> <b>0</b> <b>80</b> <b>100</b> <b>Ø extérieur en mm :</b> conduit en attente <b>125</b> <b>150</b>		
CODE	DESIGNATION	€ HT	€ HT	€ HT
		la pièce	la pièce	la pièce
Ci-V52590W	Caisson de finition rond <b>BLANC RAL 9010</b> pour plafond H = 250 mm		142,01	
Ci-V52591W	Caisson de finition rond <b>BLANC RAL 9010</b> pour plafond H = 150 mm		132,38	
Ci-V52592W	Caisson de finition rond <b>BLANC RAL 9010</b> pour plafond H = 70 mm		126,37	
Ci-V52594W	Caisson de finition rond <b>VENTILÉ BLANC RAL 9010</b> pour plafond H = 250 mm		142,01	
Ci-V52595W	Caisson de finition rond <b>VENTILÉ BLANC RAL 9010</b> pour plafond H = 150 mm		132,38	
Ci-V52596W	Caisson de finition rond <b>VENTILÉ BLANC RAL 9010</b> pour plafond H = 70 mm		126,37	
PCB-V475098 -Øi	Plaque de finition <b>BLANC RAL 9010</b> pour caisson	36,10	36,10	36,10
Ci-V52590B	Caisson de finition rond <b>NOIR MAT RAL 9004</b> pour plafond H = 250 mm		142,01	
Ci-V52591B	Caisson de finition rond <b>NOIR MAT RAL 9004</b> pour plafond H = 150 mm		132,38	
Ci-V52592B	Caisson de finition rond <b>NOIR MAT RAL 9004</b> pour plafond H = 70 mm		126,37	
Ci-V52594B	Caisson de finition rond <b>VENTILÉ NOIR MAT RAL 9004</b> pour plafond H = 250 mm		142,01	
Ci-V52595B	Caisson de finition rond <b>VENTILÉ NOIR MAT RAL 9004</b> pour plafond H = 150 mm		132,38	
Ci-V52596B	Caisson de finition rond <b>VENTILÉ NOIR MAT RAL 9004</b> pour plafond H = 70 mm		126,37	
PCN-V475098 -Øi	Plaque de finition <b>NOIR MAT RAL 9004</b> pour caisson	36,10	36,10	36,10



PCB-V4750..



PCN-V4750..



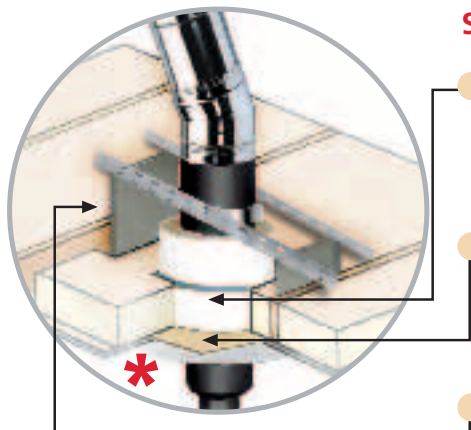
PCi-V4750..

		<b>Ø intérieur CONDUIT en mm :</b> <b>080</b> <b>100</b> <b>Ø extérieur CONDUIT en mm :</b> <b>125</b> <b>150</b> <b>Ø extérieur PLAQUE en mm :</b> <b>405</b> <b>430</b>	
CODE	DESIGNATION : Plaque de propreté incl. ...	€ HT	€ HT
		la pièce	la pièce
PCB-V475080 -Øi	Plaq.... inclinable peint <b>BLANC RAL 9010</b> - pente 0 à 10°	68,17	70,66
PCB-V475081 -Øi	Plaq.... inclinable peint <b>BLANC RAL 9010</b> - pente 10 à 30°	68,17	70,66
PCB-V475082 -Øi	Plaq.... inclinable peint <b>BLANC RAL 9010</b> - pente 30 à 40°	68,17	70,66
PCB-V475083 -Øi	Plaq.... inclinable peint <b>BLANC RAL 9010</b> - pente 40 à 50°	68,17	70,66
PCN-V475080 -Øi	Plaq.... inclinable peint <b>NOIR MAT RAL 9004</b> - pente 0 à 10°	68,17	70,66
PCN-V475081 -Øi	Plaq.... inclinable peint <b>NOIR MAT RAL 9004</b> - pente 10 à 30°	68,17	70,66
PCN-V475082 -Øi	Plaq.... inclinable peint <b>NOIR MAT RAL 9004</b> - pente 30 à 40°	68,17	70,66
PCN-V475083 -Øi	Plaq.... inclinable peint <b>NOIT MAT RAL 9004</b> - pente 40 à 50°	68,17	70,66
PCi-V475080 -Øi	Plaq.... inclinable <b>INOX</b> - pente 0 à 10°	68,17	70,66
PCi-V475081 -Øi	Plaq.... inclinable <b>INOX</b> - pente 10 à 30°	68,17	70,66
PCi-V475082 -Øi	Plaq.... inclinable <b>INOX</b> - pente 30 à 40°	68,17	70,66
PCi-V475083 -Øi	Plaq.... inclinable <b>INOX</b> - pente 40 à 50°	68,17	70,66

# COAX PELLET - SPÉCIAL RT-2012

SYSTEME DE TRAVERSEE PLAFOND ET MUR **G00** ETANCHE POUR INSTALLATION BBC  
G00 = DISTANCE DE SECURITE ENTRE MATERIAU COMBUSTIBLE ET LA COQUE = 0 mm

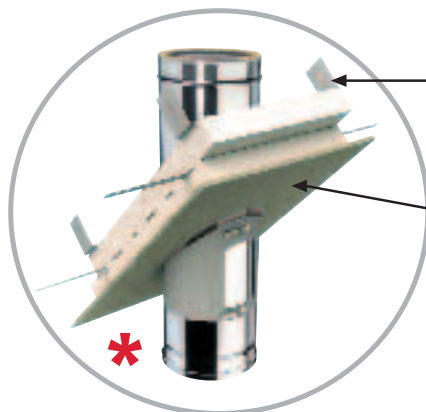
## SOLUTION PLAFOND ET MUR POUR GAMME COAX PELLET



- **Coque isolant l'écart au feu** **code PC-V475084**
  - une coquille en silicate de calcium en 2, 3 ou 4 parties selon le diamètre du conduit - Hauteur 250 mm - Ep. 100 mm - légère, recoupable, coupe feu 3 heures
  - un collier de maintien
- **Plaque coupe feu étanche à l'air** **code PC-V475085**
  - une plaque d'étanchéité en vermiculite haute densité avec bande tissée résistant jusqu'à 1300 °C, imputrescible
  - un collier de serrage
  - une bande de joint (à coller)
- **Réhausse pour collier de soutien** **code PC-V475068**

CODE	DESIGNATION	Ø Intérieur en mm :	
		080	100
		Ø extérieur en mm :	
		125	150
		€ HT	€ HT
		la pièce	la pièce
PC-V475084 -Øi	Coque isolant l'écart au feu H = 250 mm - Ép. 100 mm	203,10	
PC-V475085 -Øi	Plaque coupe feu étanche à l'air	124,10	
PC-V475068	Réhausse pour collier de soutien	19,98	

## SOLUTION RAMPANT POUR GAMME COAX PELLET



- **Plaque isolant l'écart au feu** **code PC-V475086**
  - Plaque en silicate de calcium - Epaisseur 75 mm (vendu à l'unité)
  - 4 équerres d'appui + 2 feuillards métalliques
- **Plaque coupe feu étanche à l'air** **code PC-V475087**
  - une plaque d'étanchéité en vermiculite haute densité avec bande tissée
  - un collier de serrage métallique
  - une bande de joint (à coller)

CODE	DESIGNATION	Ø Intérieur en mm :	
		080	100
		Ø extérieur en mm :	
		125	150
		€ HT	€ HT
		la pièce	la pièce
PC-V475086 -Øi	Plaque isolant l'écart au feu version rampant - H = 75 mm <small>Produit vendu à l'unité. Prévoir 1 plaque ou 2 en fonction de l'épaisseur du plafond</small>	146,23	
PC-V475087 -Øi	Plaque coupe feu étanche à l'air	167,22	

Pour la solution rampant merci de nous préciser la pente du toit

005 - 014%	035 - 044%	Ø 080 065 - 074%	095 - 104%	125 - 134%
		Ø 100 065 - 074%		
015 - 024%	045 - 054%	075 - 084%	105 - 114%	135 - 144%
025 - 034%	055 - 064%	085 - 094%	115 - 124%	
	500 x 500 mm pour PC-V475086 + Ø		500 x 500 mm pour PC-V475087 + Ø	
	500 x 1000 mm pour PC-V475086 + Ø		600 x 1000 mm pour PC-V475087 + Ø	



# Veco Pellets

Conduit simple paroi **inox** AISI 316L

Couleur noir mat **haute température 550°C**

CE 1856-2 T450 N1 W V2 L50040 G(375) NM

Toutes les pièces sont livrées avec le joint d'étanchéité déjà monté



**CSTB** DTA AN STERMIN SMC  
DGTB 143 0167

## INOX 316L NOIR MAT

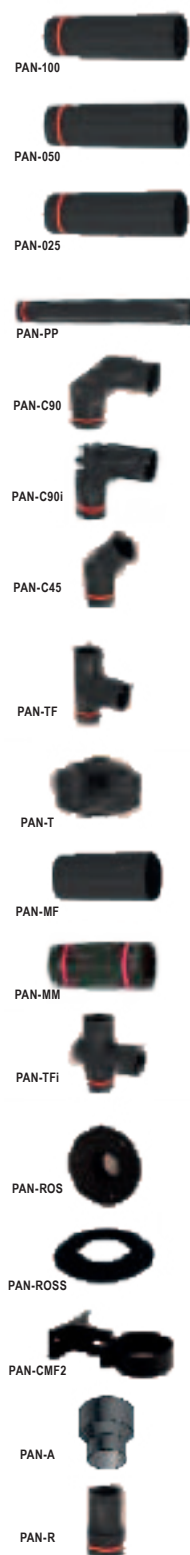


CODE	Désignation	Ø 80	Ø 100
		€ HT la pièce	€ HT la pièce
PSN-200 -Ø	Longueur droite 2 m	98,96	114,68
PSN-100 -Ø	Longueur droite 1 m	49,48	57,35
PSN-50 -Ø	Longueur droite 0,50 m	31,69	40,55
PSN-25 -Ø	Longueur droite 0,25 m	23,27	30,12
PSN-PP -Ø	Rallonge pour longueur droite 60-180 mm	24,58	31,95
PSN-C90 -Ø	Coude 90°	44,90	47,69
PSN-C90i -Ø	Coude 90° avec trappe de visite	90,16	110,72
PSN-C45 -Ø	Coude 45°	34,08	35,21
PSN-TF -Ø	Té court à 90° - Ø 80 sortie 80 femelle	53,95	-
PSN-TM -Ø	Té court à 90° - Ø 80 sortie 80 mâle	50,29	-
PSN-TF -Ø	Té court à 90° - Ø 100 sortie 100 femelle	-	57,14
PSN-TFR -Ø	Té court à 90° - Ø 100 sortie 80 femelle	-	57,14
PSN-TP -Ø	Tampon de purge court	25,14	29,79
PSN-T -Ø	Tampon court	25,14	29,79
PSN-TL -Ø	Tampon long	35,90	42,55
PSN-ECF -Ø	Elément de contrôle de fumée	51,31	57,28
PSN-MF -Ø	Manchette de jonction femelle	31,92	38,45
PSN-MM -Ø	Manchette de jonction mâle	11,42	13,66
PSN-TG -Ø	Terminal avec grille	35,63	38,00
PSN-CC -Ø	Chapeau chinois	55,37	57,58
PSN-ROS -Ø	Rosace silicone noir	10,71	12,03
PSN-CMF -Ø	Collier mural de fixation	9,91	10,15
PSN-CMF2 -Ø	Collier mural réglable jusqu'à 120 mm	23,43	27,05
PSN-CMF3 -Ø	Maintien au sol réglable de 15 à 27 cm	75,60	
PSN-BS -Ø*	Bride de sécurité (pas nécessaire, sauf tubage)	9,12	10,50
PSN-JO2 -Ø**	Joint d'étanchéité (en pression T 200°C)	1,19	2,70
PSN-J03 -Ø	Joint d'étanchéité (en pression T 300°C)	5,31	6,84
PSN-PRN -Ø	Plaque propreté ronde Noir (Ø 300 ext.)	42,55	42,55
PSN-PR3 -Ø	Plaque propreté ronde Blanc (Ø 300 ext.)	42,55	42,55
PSNBP	Peinture noire haute température	29,02	

# Série PELLET 1,2 mm

## Aspect lisse - NOIR MAT

Toutes les pièces sont livrées avec le joint d'étanchéité déjà monté



		NOIR MAT	
		Ø 80	Ø 100
CODE	Désignation	€ HT	€ HT
		la pièce	la pièce
PAN-100 -Ø	Longueur droite 1 m	32,90	40,32
PAN-050 -Ø	Longueur droite 0,50 m	24,30	29,86
PAN-025 -Ø	Longueur droite 0,25 m	21,26	25,59
PAN-PP -Ø	Téléscopique (2 x 0,33 m)	65,93	97,83
PAN-C90 -Ø	Coude 90°	39,81	46,91
PAN-C90i -Ø	Coude 90° avec trappe de visite	76,78	93,82
PAN-C45 -Ø	Coude 45°	31,80	36,46
PAN-TF -Ø	Té 90° sortie femelle	49,88	54,16
PAN-T -Ø	Tampon pour T	32,97	34,02
PAN-MF -Ø	Manchette de jonction femelle	9,79	11,07
PAN-MM -Ø	Manchette de jonction mâle	32,33	34,02
PAN-TFi -Ø	Té d'inspection	88,28	101,07
PAN-ROS -Ø	Rosace de finition (avec 3 trous)	24,30	26,89
PAN-ROSS -Ø	Rosace de finition en silicone	13,90	nc
PAN-CMF2 -Ø	Collier mural réglable	22,30	
PAN-A	Augmentation 80 mâle / 100 femelle	23,26	
PAN-R	Réduction 100 mâle / 80 femelle	23,26	



## TARIFS PEINTURE Thermolaquage (nuancier RAL)

Diamètres en mm :		Ø 80	Ø 100	Ø 130	Ø 150	Ø 180	Ø 200	Ø 250
CODE	Supplément peinture des gammes MF / AT / AD / UE	€ HT	€ HT	€ HT	€ HT	€ HT	€ HT	€ HT
		la pièce	la pièce	la pièce	la pièce	la pièce	la pièce	la pièce
PEINT1 -Ø	pour Longueur 1000 mm	80,87	80,87	80,87	88,73	98,84	107,83	116,81
PEINT2 -Ø	pour Longueur 500 mm	44,93	44,93	44,93	53,91	62,90	70,76	80,87
PEINT3 -Ø	pour Longueur 250 mm	28,08	28,08	28,08	35,94	46,05	53,91	62,90
PEINT4 -Ø	pour Coude 45°	35,94	35,94	35,94	35,94	46,05	46,05	49,42
PEINT5 -Ø	pour Té 87° ou Té 45°	70,76	70,76	70,76	70,76	74,13	80,87	80,87
PEINT6 -Ø	pour Collet de solin	28,08	28,08	28,08	35,94	35,94	35,94	49,42
PEINT7 -Ø	pour Solin de toit	98,84	98,84	98,84	98,84	116,81	117,94	120,18
PEINT8 -Ø	pour Chapeau	35,94	35,94	35,94	53,91	53,91	53,91	70,76
PEINT9 -Ø	pour Bride murale	46,05	46,05	46,05	53,91	53,91	53,91	62,90
PEINT10 -Ø	pour Support mural	107,83	107,83	107,83	116,81	116,81	116,81	126,92
PEINT11 -Ø	pour Raccord simple paroi	35,94	35,94	35,94	44,93	44,93	44,93	62,90
PEINT12 -Ø	pour Cône de finition	28,08	28,08	28,08	35,94	35,94	38,19	53,91
PEINT13 -Ø	pour Couverture de Té - Bac à suie + purge	35,94	35,94	35,94	44,93	44,93	49,42	57,28
PEINT14 -Ø	pour Bride de sécurité	19,09	19,09	19,09	20,22	21,34	22,46	23,59

Autres diamètres ou quantités : [NOUS CONSULTER](#)



**SORTIE DE TOITURE**  
**COULEURS AUX CHOIX**

