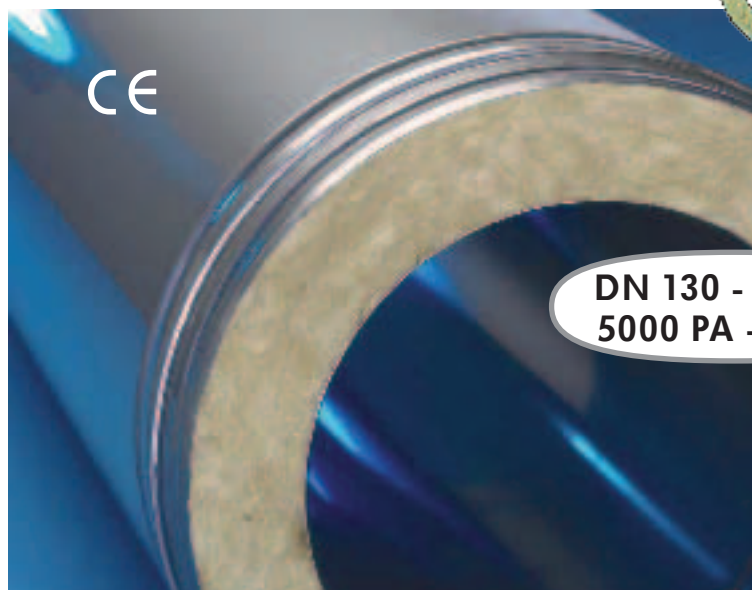


SYSTEME A.D. Diesel



**DN 130 - DN600
5000 PA - 600°C**

**SERVICES
ETUDES ET
OFFRE DE PRIX**
NOUS CONSULTER

**INOX 316 L
EN 1.4404**

**CE
EN 1856-1
EN 1856-2**

Nos derniers chantiers :

- **Hopital Foch à Surène (92)**
- **B.H.V. Paris (75)**
- **Hopital Saint-Louis à Paris (75)**
- **Datacenter à Bastogne (Belgique)**
- **Datacenter à Vaux-sur-Sûre (Belgique)**

DESCRIPTION DU SYSTÈME AD

Le système Metaloterm® AD est un conduit modulaire double paroi, en acier inoxydable, avec une bride de sécurité pour haute pression. Metaloterm® AD est un système d'échappement qui est adapté à des températures élevées, sans condensation, en haute pression. Le système est spécialement conçu pour les applications de moteurs diesel tels que les groupes électrogènes de puissance et d'alimentation en secours ou en continu, les turbines, incinérateurs, etc. En, complément, une large gamme d'accessoires vous est proposées : silencieux à absorption, silencieux à résonance, catalyseurs, filtres à particules, etc.

Applications du système AD

- Moteurs Diesel/gaz
- Des procédés industriels
- Groupe électrogènes en fonctionnement continu
- Groupe électrogènes de secours

Avantages du système AD

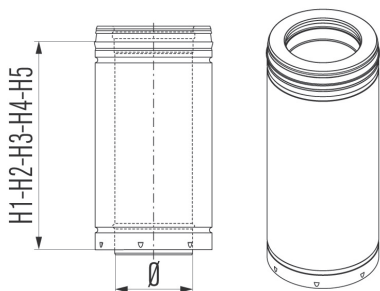
- Parois intérieure et extérieure en acier inoxydable de haute qualité
- Pas de pont thermique car l'isolation est continue sur tout le parcours des fumées
- Structure permettant une libre dilatation de la paroi intérieure
- Installation rapide grâce à la facilité de pose
- Une large gamme d'accessoires

**Caractéristiques techniques
Certificats : page 138**

Domaine d'application : Conduit de fumée
Nature des fumées : Sèche
Pression : Surpression / dépression
Pression maximale : 5000 Pa
Combustibles : Diesel / Gaz

Description	Détails Techniques										
Diamètre intérieur - Ø mm	130	150	180	200	250	300	350	400	450	500	600
Section cm2	133	177	254	314	491	707	962	1257	1590	1963	2827
Diamètre extérieur - Ø mm	205	225	255	275	325	375	425	475	525	575	675
Isolant laine minérale (épaisseur en mm)	37,5	37,5	37,5	37,5	37,5	37,5	37,5	37,5	37,5	37,5	37,5
Épaisseur paroi intérieure (mm)	0,50	0,50	0,50	0,50	0,50	0,50	0,50	0,50	0,60	0,60	0,60
Épaisseur paroi extérieure (mm)	0,50	0,50	0,50	0,50	0,50	0,50	0,50	0,50	0,60	0,60	0,60
Teneur inox paroi intérieure	304	304	304	304	304	304	304	304	304	304	304
Poids par mètre linéaire (kg)	7,1	8	9,2	10,1	12	16	18,5	20,8	25,6	28,2	33,5
Température accidentelle max. (°C)	1000	1000	1000	1000	1000	1000	1000	1000	1000	1000	1000
Température continue (°C)	600	600	600	600	600	600	600	600	600	600	600

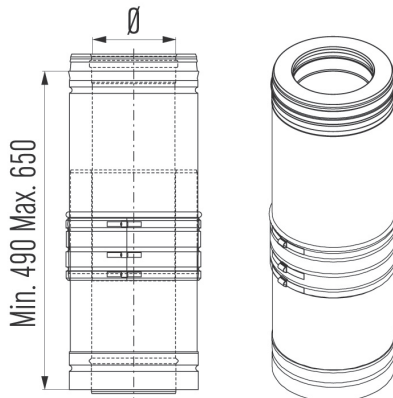
AD 100/50/30/25/20



Längenelement
Longueur

Ø	130	150	180	200	250	300	350	400
H1	1000	1000	1000	1000	1000	1000	1000	1000
H2	500	500	500	500	500	500	500	500
H3	300	300	300	300	300	300	300	300
H4	-	-	-	-	-	-	-	-
H5	200	200	200	200	200	-	-	-

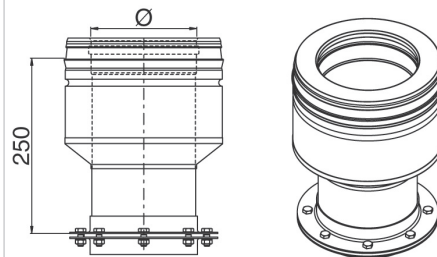
ADPP



Längenausgleichselement
Longueur ajustable

Ø	130	150	180	200	250	300	350	400
---	-----	-----	-----	-----	-----	-----	-----	-----

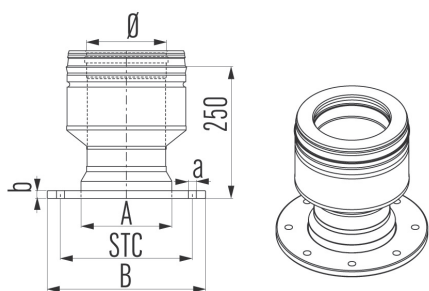
ADA



Übergangsstück
Raccord simple paroi

Ø	130	150	180	200	250	300	350	400
---	-----	-----	-----	-----	-----	-----	-----	-----

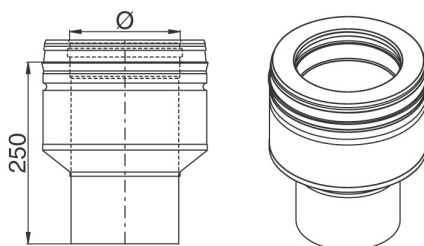
ADA 00



Übergangsstück
Raccord simple paroi

Ø	130	150	180	200	250	300	350	400	450
A	bei Bestellung angeben / à spécifier à la commande								
B	bei Bestellung angeben / à spécifier à la commande								
C	bei Bestellung angeben / à spécifier à la commande								
a	bei Bestellung angeben / à spécifier à la commande								
b	14	14	16	16	16	18	18	20	20

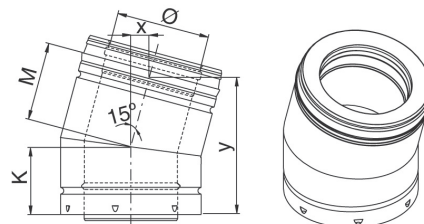
ADAS



Übergangsstück ohne Flansch
Raccord simple paroi sans bride

Ø	130	150	180	200	250	300	350	400	450
---	-----	-----	-----	-----	-----	-----	-----	-----	-----

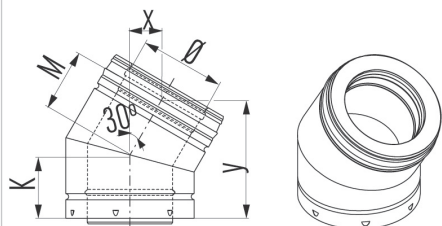
ADB 15



Bogen 15°
Coude 15°

Ø	130	150	180	200	250	300	350	400
K	110	110	110	110	110	110	110	110
M	110	110	110	110	110	110	110	110
x	30	30	30	30	30	30	30	30
y	215	215	215	215	215	215	215	215

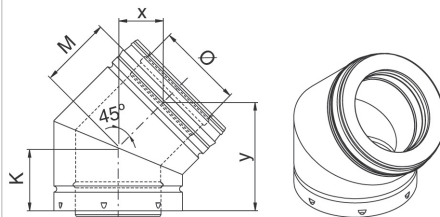
ADB 30



Bogen 30°
Coude 30°

Ø	130	150	180	200	250	300	350	400
K	110	110	110	110	110	110	155	165
M	110	110	110	110	110	110	155	165
x	55	55	55	55	55	55	75	80
y	205	205	205	205	205	205	290	310

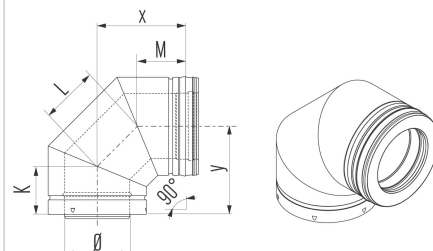
ADB 45



Bogen 45°
Coude 45°

Ø	130	150	180	200	250	300	350	400
K	110	110	120	120	135	145	155	165
M	110	110	120	120	135	145	155	165
x	80	80	85	85	95	105	110	115
y	190	190	205	205	230	250	265	280

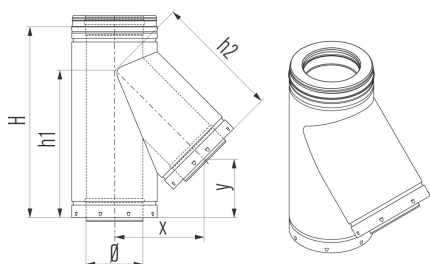
ADB 90



Bogen 90°
Coude 90°

Ø	130	150	180	200	250	300	350	400
K	115	115	125	130	135	145	155	165
L	105	105	135	145	165	185	205	230
M	115	115	125	130	135	145	155	165
x	190	190	220	235	255	275	300	330
y	190	190	220	235	255	275	300	330

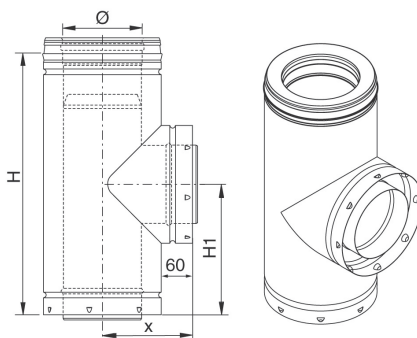
ADT 45



T-Stück 45°
Té 45°

Ø	130	150	180	200	250	300	350	400
h	500	500	500	600	700	700	770	970
h1	375	385	385	475	565	555	645	835
h2	305	325	370	390	455	510	565	630
x	215	235	260	275	320	360	405	445
y	160	155	125	200	245	195	245	390

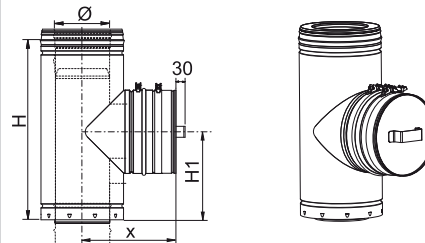
ADT 90



T-Stück 90°
Té 90°

Ø	130	150	180	200	250	300	350	400
H	490	490	490	490	490	600	600	700
H1	240	240	240	240	240	300	300	350
x	165	175	190	200	225	250	275	300

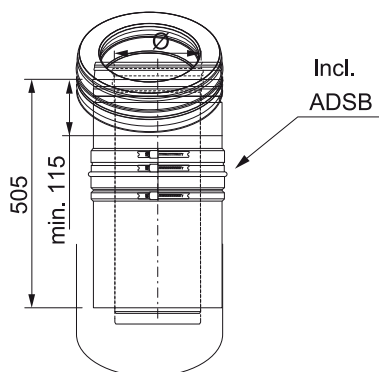
ADTD



T-Stück 90° mit Verschlussdeckel
Té 90° avec couvercle

Ø	130	150	180	200	250	300	350	400
H	490	490	490	490	490	600	600	700
H1	240	240	240	240	240	300	300	350
x	250	260	275	285	310	335	360	385

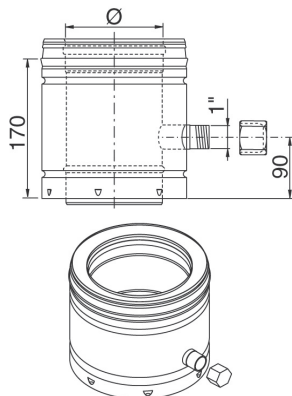
ADXX



Kürzbares Längenelement
Longueur à couper

Ø	130	150	180	200	250	300	350	400
---	-----	-----	-----	-----	-----	-----	-----	-----

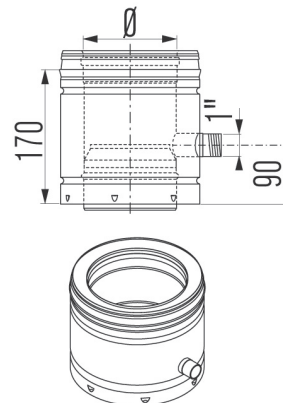
ADEM



Meßelement (inkl. Meßstopfen)
Élément de prise de mesure (incl. Bouchon)

Ø	130	150	180	200	250	300	350	400
---	-----	-----	-----	-----	-----	-----	-----	-----

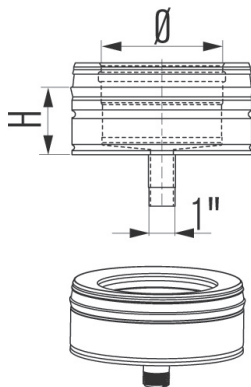
ADEMC



Entwässerungselement, senkrecht
Élément de purge, vertical

Ø	130	150	180	200	250	300	350	400
---	-----	-----	-----	-----	-----	-----	-----	-----

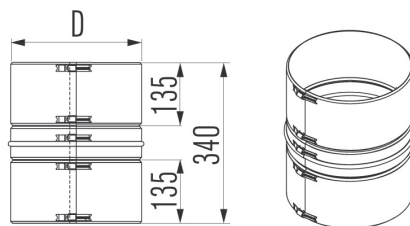
ADRBK



Kondensatschale mit Kondensatablauf
Bac suie avec purge

Ø	130	150	180	200	250	300	350	400
H	85	85	85	85	85	85	120	120

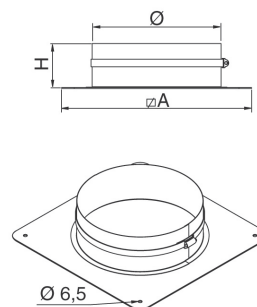
ADSK



Statisches Klemmband
Bande de sécurité renforcée

Ø	130	150	180	200	250	300	350	400
D	205	225	255	275	325	375	425	475

ADVQ

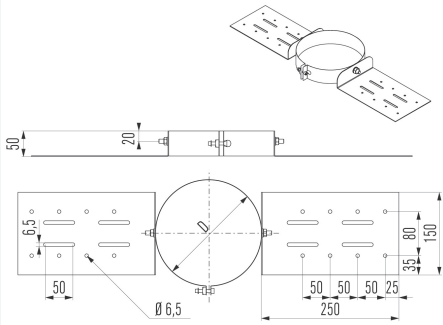


Geschoßkonsole
Support au plafond

Ø	130	150	180	200	250	300	350	400
A	305	325	355	375	425	475	525	575
D	205	225	255	275	325	375	425	475
H	70	70	70	70	70	95	95	95



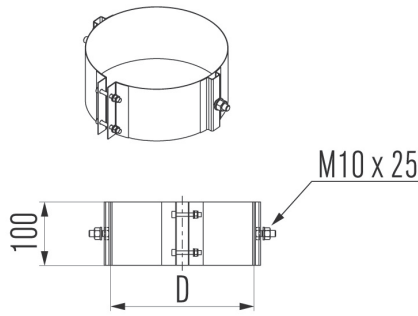
ADDQ



Dachkonsole
Support au toit

Ø	130	150	180	200	250	300	350	400
D	205	225	255	275	325	375	425	475

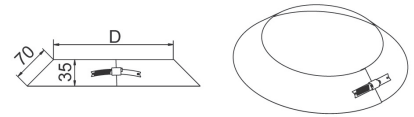
ADMOG



Band für Fixation, glatt
Bride de fixation, lisse

Ø	130	150	180	200	250	300	350	400
D	205	225	255	275	325	375	425	475

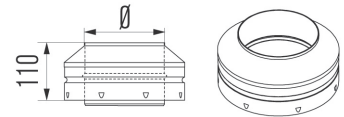
ADS



Regenabweiser / Wandrosette
Collet de solin

Ø	130	150	180	200	250	300	350	400
D	205	225	255	275	325	375	425	475

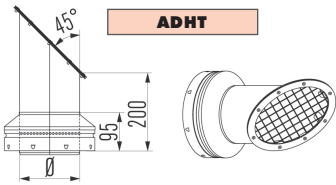
ADMA



Mündungsabschluß
Cône de finition

Ø	130	150	180	200	250	300	350	400
D	205	225	255	275	325	375	425	475

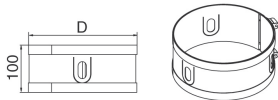
ADHT



Waagerechte Ausmündung (inkl. Gitter)
Sortie horizontale (avec grille)

Ø	130	150	180	200	250	300	350	400
D	205	225	255	275	325	375	425	475

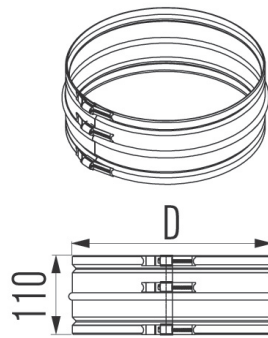
ADBT



Seilabspannung
Bride d'haubanage

Ø	130	150	180	200	250	300	350	400
D	205	225	255	275	325	375	425	475

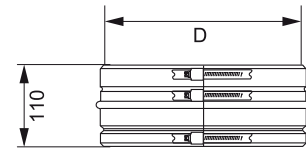
ADKB



Klemmband
Bride de sécurité

Ø	130	150	180	200	250	300	350	400
D	205	225	255	275	325	375	425	475

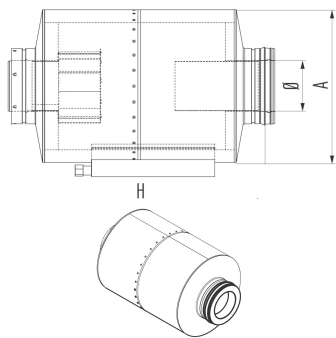
ADKBX



Klemmband für ADXX/ablängen
Bride de sécurité pour ADXX/couper

Ø	130	150	180	200	250	300	350	400
D	205	225	255	275	325	375	425	475

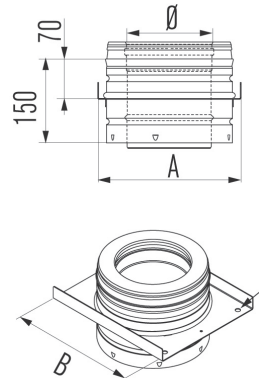
ADSP



Funkenfänger
Pare-étincelles

Ø	130	150	180	200	250	300	350	400
A	425	475	500	575	675	740	820	880
H	820	870	970	1030	1190	1360	1520	1670

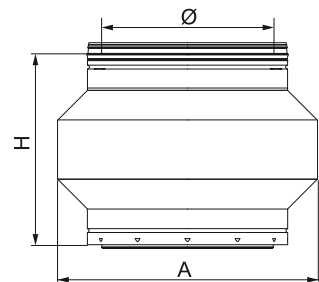
ADAPO



Wandstütze
Élément pour support mural

Ø	130	150	180	200	250	300	350	400
A	240	260	290	310	360	410	460	510
B	290	310	340	360	410	460	510	560

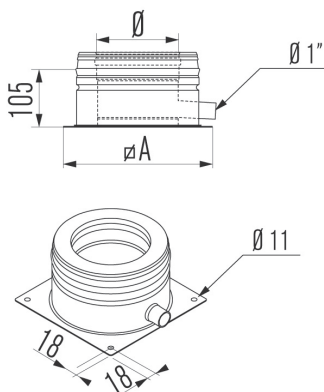
ADCAT



Katalysator
Catalyseur

Ø	100	130	150	180	200	250	300	350	400
D	205	225	255	275	325	375	425	475	525

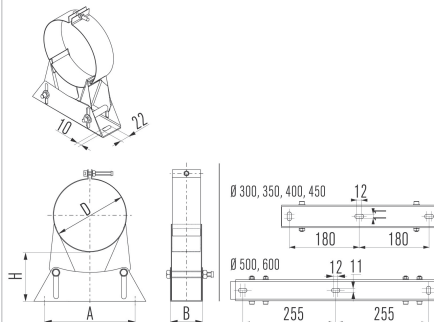
ADAPU



Fundamentverankerung mit seitlichem Kondensatablauf
Plaque de départ avec purge latérale

Ø	130	150	180	200	250	300	350	400
A	240	260	290	310	360	410	460	510

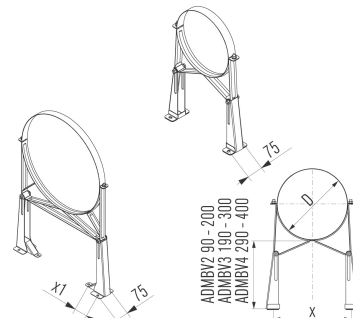
ADMB



Gebäudeabspannband verstellbar
Bride murale réglable

Ø	130	150	180	200	250	300	350	400
D	205	225	255	25	325	375	425	475
A	160	160	160	160	160	360	360	360
B	55	55	55	55	55	60	60	60
H	50-90	50-90	50-90	50-90	50-90	50-90	50-90	50-90

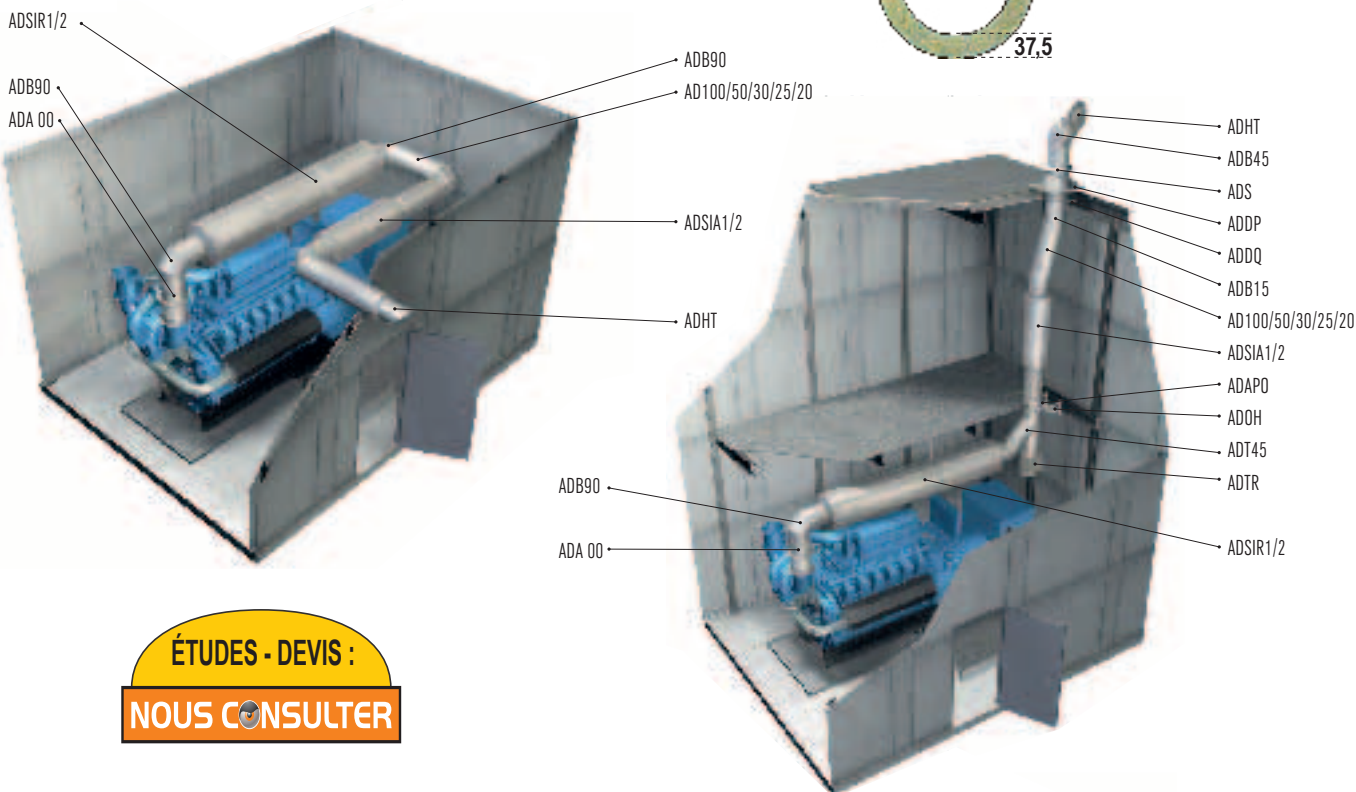
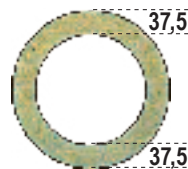
ADMBV2 - ADMBV3 - ADMBV4



Gebäudeabspannband verstellbar
Bride murale réglable

Ø	130	150	180	200	250	300	350	400
D	205	225	255	275	325	375	425	475
x	235	255	285	305	355	405	455	505
x1 ADMBV2	-	-	-	-	-	-	-	-
x1 ADMBV3	-	-	-	-	-	-	-	-
x1 ADMBV4	-	-	-	-	-	-	-	-

UTILISATION / Groupes électrogènes



ÉTUDES - DEVIS :
NOUS CONSULTER

Manchette / Manschette



CODE : **ADSB**
25,20 € HT / pièce

Kit d'étanchéité / Dichtungsmittel



CODE : **ADKK**
18,00 € HT / pièce

Bande d'étanchéité / Wickelband



CODE : **ADSW**
45,00 € HT / pièce

SYSTEME A.D.

Groupes électrogènes / Moteurs Diésels



Caractéristiques techniques
Certificats : [page 138](#)

Conduit modulaire

double paroi isolé - inox 316L / inox 304

INOX 1.4404 - INOX 1.4301

Diamètre intérieur en mm :		Ø 130	Ø 150	Ø 180	Ø 200	Ø 250	Ø 300	Ø 350	Ø 400	Ø 450	Ø 500
Désignation	CODE	€ HT	€ HT	€ HT	€ HT	€ HT	€ HT	€ HT	€ HT	€ HT	€ HT
		la pièce	la pièce	la pièce	la pièce	la pièce	la pièce	la pièce	la pièce	la pièce	la pièce
Longueur 1000 mm	AD 100	188,10	202,95	235,95	267,30	349,80	415,80	493,35	569,25	603,90	651,75
Longueur 500 mm	AD 50	128,70	146,85	168,96	206,25	277,20	298,65	343,20	389,40	412,50	422,40
Longueur 300 mm	AD 30	117,81	135,96	154,44	188,10	239,25	264,00	280,50	295,35	-	-
Longueur 250 mm	AD 25	-	-	-	-	-	-	-	-	308,55	333,30
Longueur 200 mm	AD 20	110,22	128,70	146,85	176,55	229,35	-	-	-	-	-
Longueur à couper + BS	ADXX	188,10	202,95	235,95	267,30	349,80	415,80	493,35	569,25	603,90	651,75
Longueur ajustable	ADPP	389,40	405,90	440,55	471,90	514,80	565,95	589,05	623,70	673,20	763,95
Raccord simple paroi	ADA	450,45	457,05	496,65	544,50	655,05	813,45	960,30	1 377,75	1 503,15	1 915,65
Raccord simple paroi	ADA 00	450,45	457,05	496,65	544,50	655,05	813,45	960,30	1 377,75	1 503,15	1 915,65
Raccord simple paroi sans bride	ADAS	143,55	143,55	150,48	158,07	172,59	188,10	206,25	242,55	292,05	311,85
Coude 15°	ADB 15	117,81	126,72	135,96	158,07	188,10	235,95	287,10	343,20	433,95	503,25
Coude 30°	ADB 30	117,81	126,72	135,96	158,07	188,10	235,95	287,10	343,20	433,95	503,25
Coude 45°	ADB 45	117,81	126,72	135,96	158,07	188,10	235,95	287,10	343,20	433,95	503,25
Coude 90°	ADB 90	176,55	199,65	217,80	267,30	298,65	371,25	547,80	884,40	1 143,45	1 212,75
Té 45°	ADT 45	400,95	422,40	518,10	532,95	592,35	768,90	928,95	1 486,65	1 549,35	1 669,80
Té 90°	ADT 90	353,10	374,55	433,95	466,95	518,10	598,95	676,50	834,90	856,35	999,90
Té 90° avec couvercle	ADTD	633,60	651,75	711,15	729,30	755,70	783,75	811,80	856,35	904,20	1 074,15
Élément de prise de mesure	ADEM	226,05	229,35	232,65	239,25	246,18	260,70	292,05	311,85	386,10	405,90
Élément de purge, vertical	ADEMC	277,20	280,50	287,10	295,35	301,29	316,80	367,95	419,10	471,90	523,05
Bac suie avec purge	ADRBK	260,70	272,25	280,50	292,05	305,25	346,50	422,40	448,80	471,90	493,35
Bande de sécurité renforcée	ADSK	59,07	62,37	64,35	66,00	71,94	81,18	86,46	92,07	97,35	104,94
Plaque de départ avec purge latérale	ADAPU	254,10	257,40	260,70	277,20	292,05	320,10	361,35	422,40	455,40	485,10
Élément pour support mural	ADAPO	150,48	165,66	184,80	202,95	242,55	292,05	320,10	364,65	386,10	433,95
Bride murale réglable	ADMB	40,59	42,24	44,22	46,20	51,48	60,72	73,59	84,48	99,33	119,46
Bride murale réglable 200mm	ADMBV2	130,68	135,96	143,55	150,48	159,72	174,57	194,70	226,05	250,80	264,00
Bride murale réglable 300mm	ADMBV3	143,55	148,83	158,07	165,66	176,55	193,05	216,15	235,95	255,75	283,80
Bride murale réglable 400mm	ADMBV4	172,59	188,10	191,40	202,95	212,85	229,35	242,55	264,00	292,05	316,80
Bride de suspension (plafond)	ADPH	18,48	20,46	20,30	22,11	22,11	25,74	27,72	31,68	36,96	42,24
Bride sécurité pour ADXX/couper	ADKBX	33,33	34,98	36,96	38,61	40,59	44,22	47,85	51,48	57,09	62,37
Support au plafond	ADVQ	36,96	38,61	40,59	46,20	57,09	68,31	104,94	139,59	-	-
Support au toit	ADDQ	57,09	59,07	68,31	81,18	95,70	106,59	121,44	128,70	135,96	148,83
Bride de fixation, lisse	ADMOG	110,22	113,85	117,81	124,74	132,33	139,59	146,85	154,44	161,70	168,96
Bride d'haubanage	ADBT	51,48	55,44	57,09	60,72	64,35	69,96	77,22	84,48	95,70	102,96
Bride sécurité	ADKB	14,69	14,69	14,69	16,67	16,67	18,48	18,48	22,11	22,11	22,11
Manchette	ADSB	18,48	20,46	22,11	22,11	24,09	25,74	29,37	33,33	34,98	40,59
Collet de solin	ADS	27,72	29,37	31,68	33,33	36,96	55,44	71,94	90,09	99,33	115,50
Cône de finition	ADMA	71,94	73,59	77,22	88,11	99,33	110,22	135,96	168,96	181,50	217,80
Sortie horizontale	ADHT	267,30	280,50	316,80	361,35	405,90	475,20	544,50	668,25	683,10	749,10
Pare-étincelles	ADSP	1 854,60	2 178,00	2 684,55	3 242,25	4 030,95	5 364,15	6 542,25	7 824,30	9 203,70	10 695,30
Chapeau avec déflecteur	ADDF	694,65	730,95	768,90	866,25	960,30	1 278,75	1 480,05	1 669,80	1 745,70	2 145,00
Catalyseur	ADCAT	nc	nc	nc	nc	nc	nc	nc	nc	nc	nc

Ø600 et + Nous Consulter